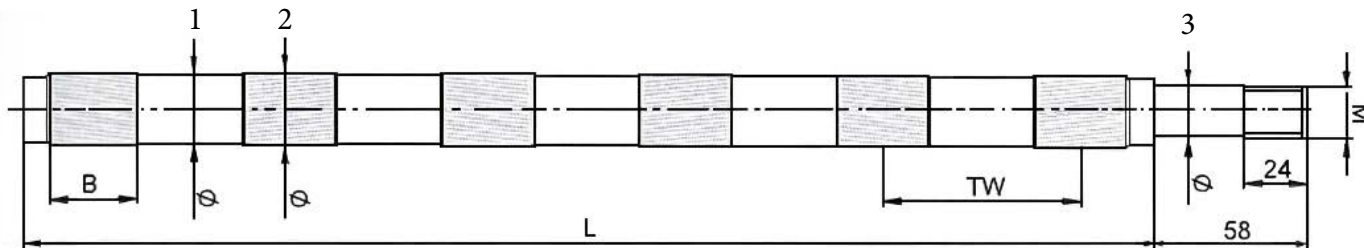


Cilindraie e cuscinetti

MODULO DI RICHIESTA CILINDRAIE



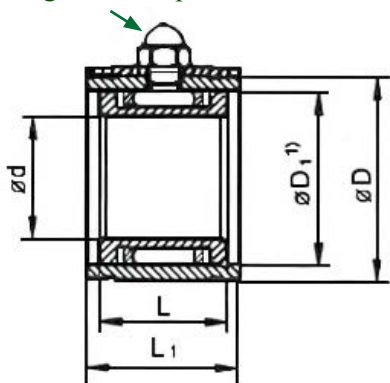
B	DIAMETRI 1 2 3	TW	M	L	QUANTITA'

CONTATTI E PERSONA DI RIFERIMENTO

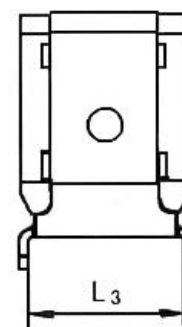
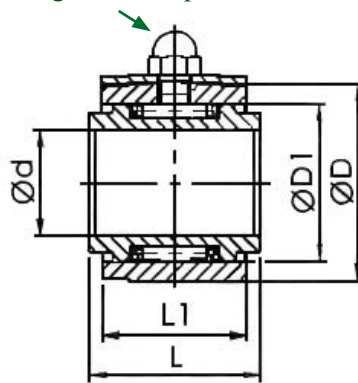
Cilindraie e cuscinetti

CUSCINETTO CILINDRAIA - CAPPELLO DI POSIZIONAMENTO UCL CON ALETTE LATERALI

Ingrassatore per testina standard



Ingrassatore per testina standard



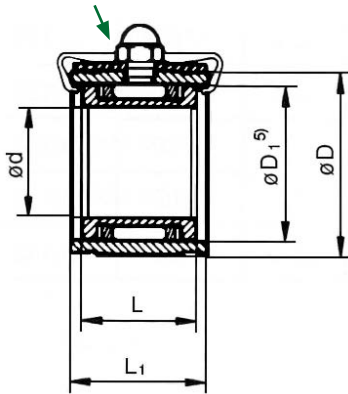
Cappello di posizionamento

TIPO	PER SUPPORTO CILINDRAIA CON LARGHEZZA	DIMENSIONI						PESO
		d	D	D ₁ (Flangia interna)	L	L ₁	L ₃	
UL28-0000416	20 mm.	16,5 mm.	28 mm.	23,90 mm.	19 mm.	23 mm.	20,2 mm.	0,060 Kg.
UL28-0000417	22 mm.	16,5 mm.	28 mm.	23,90 mm.	19 mm.	23 mm.	22,2 mm.	0,060 Kg.
UL28-0000418	24 mm.	16,5 mm.	28 mm.	23,90 mm.	19 mm.	23 mm.	24,2 mm.	0,060 Kg.
UL28-0010047	26 mm.	16,5 mm.	28 mm.	23,90 mm.	19 mm.	23 mm.	26,2 mm.	0,058 Kg.
UL30-0026220	22 mm.	16 mm.	30 mm.	23,90 mm.	26 mm.	22 mm.	22,2 mm.	0,084 Kg.
UL30-0021106	26 mm.	17 mm.	30 mm.	25,40 mm.	19 mm.	22 mm.	26,2 mm.	0,072 Kg.
UL30-0018195	26 mm.	18,5 mm.	30 mm.	25,40 mm.	19 mm.	22 mm.	26,2 mm.	0,065 Kg.
UL30-0002610	22 mm.	18,5 mm.	30 mm.	25,40 mm.	19 mm.	22 mm.	22,2 mm.	0,065 Kg.
UL32-0000421	22 mm.	19 mm.	32 mm.	26,90 mm.	20 mm.	24 mm.	22,2 mm.	0,081 Kg.
UL32-0000422	24 mm.	19 mm.	32 mm.	26,90 mm.	20 mm.	24 mm.	24,2 mm.	0,081 Kg.
UL32-0000423	25 mm.	19 mm.	32 mm.	26,90 mm.	20 mm.	24 mm.	25,2 mm.	0,081 Kg.
UL32-0012499	26 mm.	19 mm.	32 mm.	26,90 mm.	20 mm.	24 mm.	26,2 mm.	0,081 Kg.
UL36-0000424	22 mm.	19 mm.	36 mm.	29,90 mm.	22 mm.	26 mm.	22,2 mm.	0,125 Kg.
UL36-0000425	24 mm.	19 mm.	36 mm.	29,90 mm.	22 mm.	26 mm.	24,2 mm.	0,125 Kg.
UL36-0000426	25 mm.	19 mm.	36 mm.	29,90 mm.	22 mm.	26 mm.	25,2 mm.	0,125 Kg.
UL36-0028421	20 mm.	21 mm.	36 mm.	29,90 mm.	22 mm.	26 mm.	20,2 mm.	0,112 Kg.
UL40-0021786	20 mm.	23 mm.	40 mm.	33,90 mm.	23,5 mm.	27 mm.	20,2 mm.	0,148 Kg.

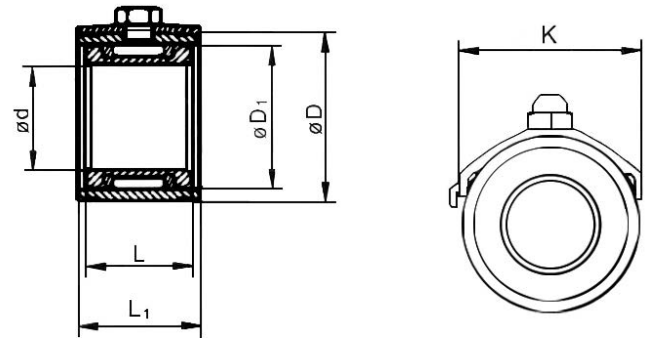
Cilindraie e cuscinetti

CUSCINETTO CILINDRAIA - DISEGNI SPECIALI

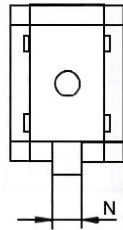
Archetto di sicurezza



Ingrassatore per testina ad imbuto



Cappello di posizionamento



TIPO	DIMENSIONI							PESO
	d	D	K	D ₁ (Flangia interna)	L	L ₁	N	
UL28-0003590	16,5 mm.	28 mm.	-	23,90 mm.	19 mm.	23 mm.	5,9 mm.	0,059 Kg.
UL30-0007871	18,5 mm.	30 mm.	-	25,40 mm.	19 mm.	22 mm.	5,9 mm.	0,065 Kg.
UL30-0003665	18,5 mm.	30 mm.	-	25,40 mm.	19 mm.	22 mm.	5,9 mm.	0,065 Kg.
UL30-0028276 ¹⁾	18,5 mm.	30 mm.	-	25,40 mm.	19 mm.	22 mm.	5,9 mm.	0,064 Kg.
UL32-0013400	19 mm.	32 mm.	-	26,90 mm.	20 mm.	24 mm.	5,9 mm.	0,079 Kg.
UL32-0015143 ²⁾	19 mm.	32 mm.	-	26,90 mm.	20 mm.	24 mm.	5,9 mm.	0,079 Kg.
UL32-0016548	21 mm.	32 mm.	-	27,85 mm.	19 mm.	23 mm.	5,9 mm.	0,068 Kg.
UL32-0019169	18,5 mm.	32 mm.	-	27,85 mm.	19 mm.	22 mm.	5,9 mm.	0,100 Kg.
UL32-0023114 ³⁾	16,295 mm.	32 mm.	32,5 mm.	26,90 mm.	17 mm.	20 mm.	5,9 mm.	0,100 Kg.
UL36-0014782	18,5 mm.	36 mm.	-	29,90 mm.	19 mm.	22 mm.	5,9 mm.	0,107 Kg.
UL36-0016442	21 mm.	36 mm.	-	29,90 mm.	22 mm.	26 mm.	5,9 mm.	0,125 Kg.
UL40-0025408 ³⁾	22,984 mm.	40 mm.	40,5 mm.	32,85 mm.	21 mm.	24 mm.	5,9 mm.	0,135 Kg.

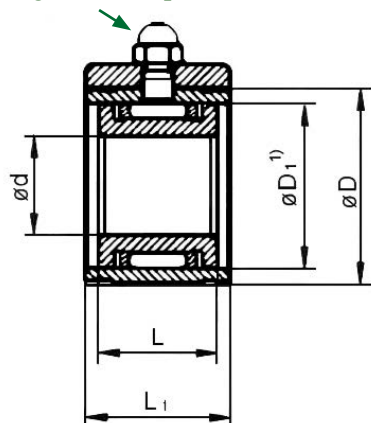
- 1) Testina per ugello ad imbuto
- 2) Con archetto di sicurezza non lubrificato
- 3) Cappello di posizionamento speciale
- 4) D₁ = Diametro della flangia dell'anello interno

Tolleranza del foro per inserimento a pressione d - 0,01
 Tolleranza del foro per inserimento a scorrimento d + 0,01

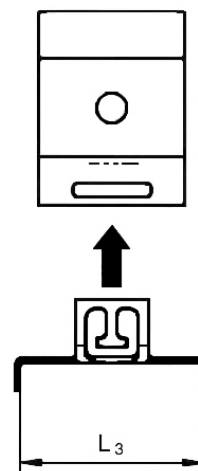
Cilindraie e cuscinetti

CUSCINETTO CILINDRAIA - CAPPELLO DI POSIZIONAMENTO UCL CON ALETTE LATERALI

Ingrassatore per testina standard



Cappello pressocollato



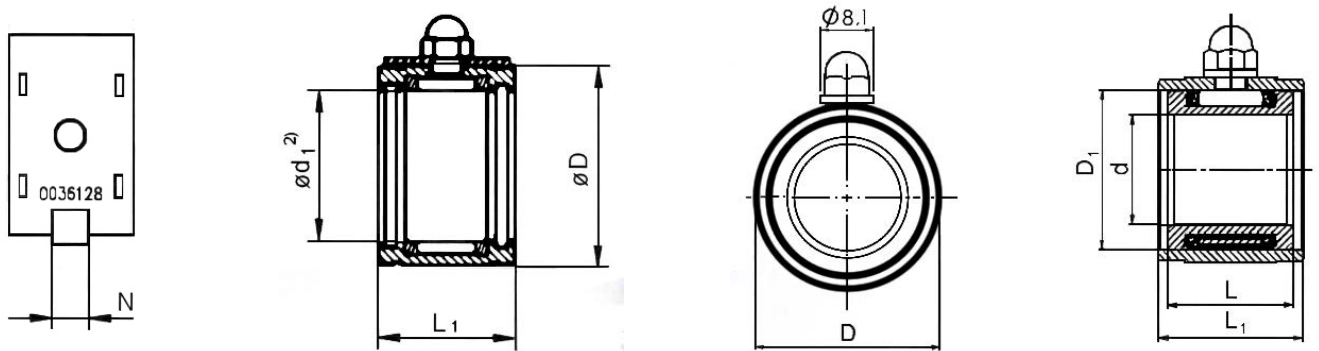
Cappello di posizionamento UCL

TIPO	DIMENSIONI						PESO
	d	D	D ₁ (Flangia interna)	L	L ₁	K	
UL28-0959274	14,2 mm.	28 mm.	23,90 mm.	16,6 mm.	23 mm.	-	0,073 Kg.
UL28-0959263	16,5 mm.	28 mm.	23,90 mm.	19 mm.	23 mm.	-	0,063 Kg.
UL32-0959261	16,2 mm.	32 mm.	26,90 mm.	19,7 mm.	24 mm.	-	0,153 Kg.
UL32-0959262	19 mm.	32 mm.	26,90 mm.	20 mm.	24 mm.	-	0,095 Kg.
UL36-0959265	19 mm.	36 mm.	29,90 mm.	22 mm.	26 mm.	-	0,104 Kg.
UL45-0959268	25 mm.	45 mm.	36,90 mm.	25 mm.	29 mm.	-	0,239 Kg.

CAPPELLO DI POSIZIONAMENTO	PER SUPPORTO CILINDRAIA CON LARGHEZZA	L ₃
UCL-0964125	20 mm.	20,2 mm.
UCL-0964126	22 mm.	22,2 mm.
UCL-0964129	24 mm.	24,2 mm.
UCL-0964127	25 mm.	25,2 mm.
UCL-0964136	26 mm.	26,2 mm.
UCL-0964128	30 mm.	30,2 mm.

Cilindraie e cuscinetti

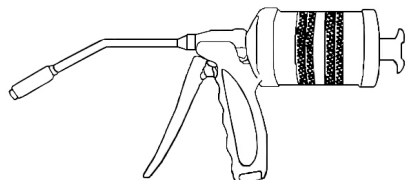
CUSCINETTO CILINDRAIA - CAPPELLO DI POSIZIONAMENTO UCL CON ALETTE LATERALI



TIPO	DIMENSIONI							PESO
	d	D	D_1 (Diametro interno collare)	d_1 (Diametro interno rullini)	L	L_1	N	
UL32-0036128	-	32 mm.	-	24 mm.	-	22 mm.	5,9 mm.	0,053 Kg.
UL28-1259366	16,5 mm.	28 mm.	23,9 mm.	-	19	22 mm.	-	0,050 Kg.

Cilindrate e cuscinetti

- PISTOLE GRASSAGGIO



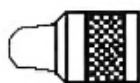
CODICE	DESCRIZIONE
0993073	PISTOLA GRASSAGGIO 120 cm ³
0993091	PISTOLA GRASSAGGIO 340 cm ³

- TESTINA PER INGRASSATORE STANDARD



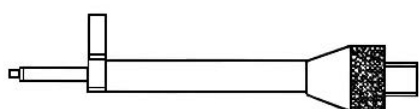
CODICE	0993040
DESCRIZIONE	TESTINA PER INGRASSATORE UL STANDARD

- TESTINA PER INGRASSATORE UGELLO AD IMBUTO



CODICE	0026714
DESCRIZIONE	TESTINA PER INGRASSATORE AD IMBUTO

- TESTINE PER INGRASSATORI



CODICE	DESCRIZIONE
0017198	TESTINA PER INGRASSATORE UGELLO
0017199	TESTINA PER INGRASSATORE UGELLO

- TESTINE PER GALOPPINI E TENDITORI SERIE AR E SR

TESTINA	AR28	AR45	AR3528	AR5047	AR50	AR5024	SR7	SR9	SR23	SR28	SR047
0993040	X ¹⁾								X	X	
0026714							X	X			
0017198		X ²⁾	X ²⁾	X ²⁾							X
0017199					X ²⁾	X ²⁾					
1253413	X ²⁾										

1) Lubrificazione dall'alto
2) Lubrificazione frontale