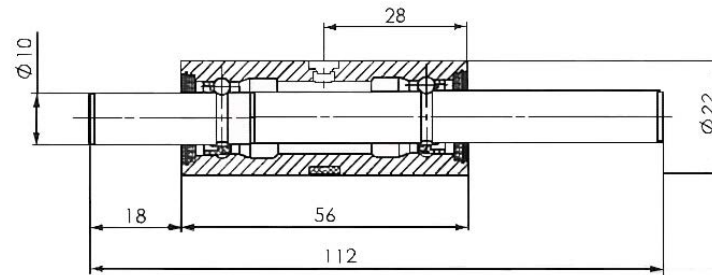
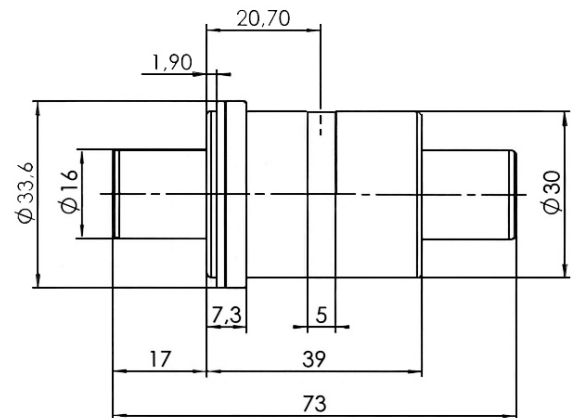
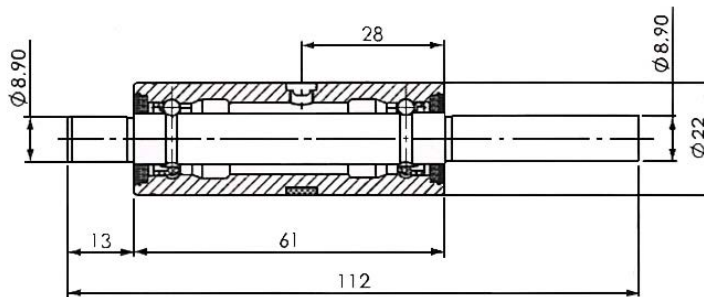


Cuscinetti per Open End

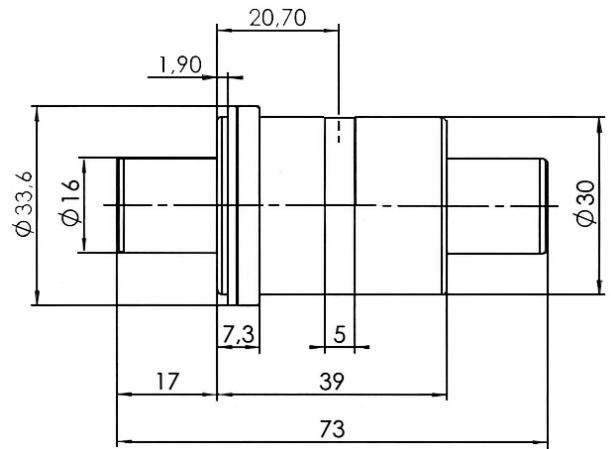
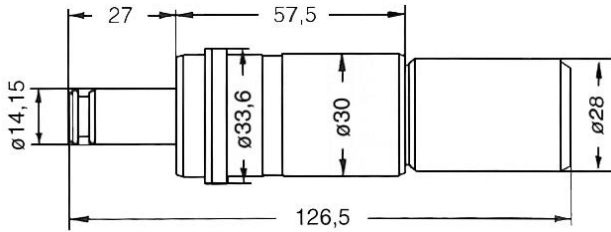


CODICE	DESCRIZIONE	CARATTERISTICHE	MACCHINE
TL2260-1262761	CUSCINETTO PER ROTATORE Tipo TL2260	Velocità n. max. $\text{min}^{-1} = 60000$	Per macchine Oerlikon Schlafhorst serie BD
TL2280-1262757	CUSCINETTO PER ROTATORE Tipo TL2280	Velocità n. max. $\text{min}^{-1} = 80000$	Per macchine Oerlikon Schlafhorst serie BD

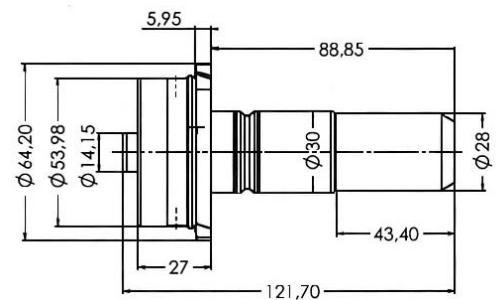
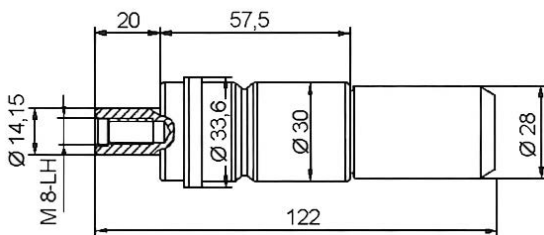


CODICE	TL2290-1264377	LE1630-1258643
DESCRIZIONE	CUSCINETTO PER ROTATORE Tipo TL2290	CUSCINETTO PER SPINNING BOX Tipo LE1630
CARATTERISTICHE	Velocità n. max. $\text{min}^{-1} = 95000$	
MACCHINE	Per macchine Oerlikon Schlafhorst serie BD	Per macchine Oerlikon Schlafhorst serie BD

Cuscinetti per Open End

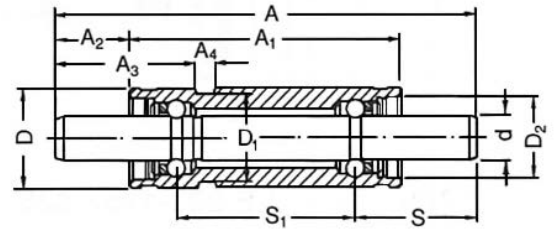
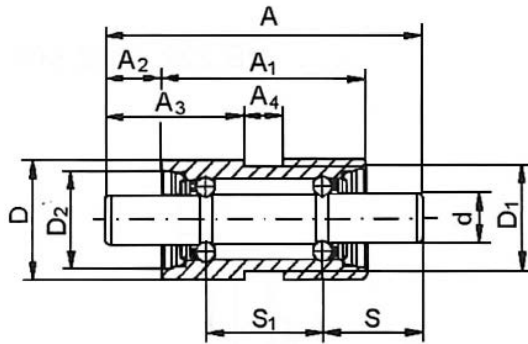


CODICE	LE222-0027128	LE222-0035965
DESCRIZIONE	CUSCINETTO PER SPINNING BOX TIPO LE222	CUSCINETTO PER SPINNING BOX Tipo LE222
MACCHINE	Per Schlafhorst SE 8	Per Schlafhorst SE 8

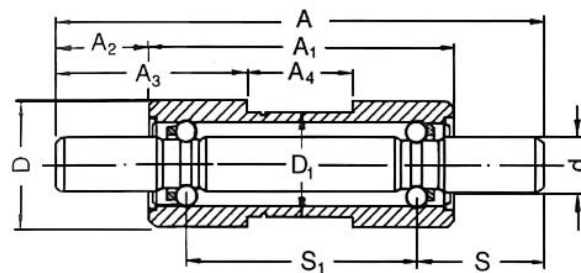


CODICE	LE222-1252507	LE222-1257825
DESCRIZIONE	CUSCINETTO PER SPINNING BOX TIPO LE222	CUSCINETTO PER SPINNING BOX TIPO LE222
CARATTERISTICHE	Per Schlafhorst SE 9	Per Schlafhorst SE 10/11

Cuscinetti per Open End

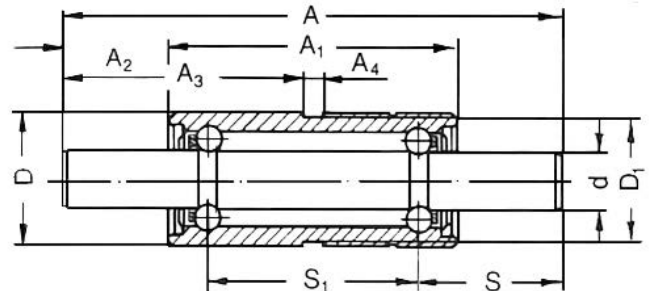
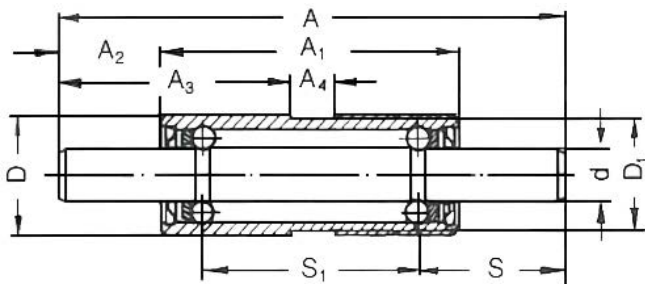


CODICE	IL13-1249087	IL13-0010092
DESCRIZIONE	CUSCINETTI PER RULLI DI SUPPORTO Tipo IL13	CUSCINETTI PER RULLI DI SUPPORTO Tipo IL13
CARATTERISTICHE	Velocità n. max. $\text{min}^{-1} = 15000$ Carico dinamico = 2860 N. Carico statico = 1160 N.	Velocità n. max. $\text{min}^{-1} = 15000$ Carico dinamico = 2650 N. Carico statico = 1060 N.
DIMENSIONI	d = 10 mm. $A_2 = 11,6$ mm. D = 24 mm. $A_3 = 28,45$ mm. $D_1 = 21$ mm. $A_4 = 8,1$ mm. $D_2 = 19,5$ mm. $S = 20,5$ mm. A = 65 mm. $S_1 = 24$ mm. $A_1 = 41,8$ mm.	d = 10 mm. $A_2 = 17$ mm. D = 22 mm. $A_3 = 37,5$ mm. $D_1 = 19$ mm. $A_4 = 3,9$ mm. $D_2 = 16$ mm. S = 27,5 mm. A = 95 mm. $S_1 = 40$ mm. $A_1 = 61$ mm.
PESO	0,160 Kg.	0,150 Kg.

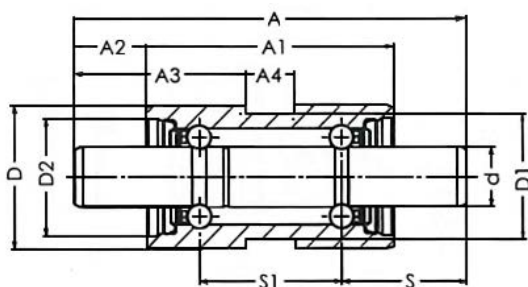


CODICE	DESCRIZIONE	CARATTERISTICHE	CARATTERISTICHE	PESO
IL13-0013744	CUSCINETTI PER RULLI DI SUPPORTO Tipo IL13	Velocità n. max. $\text{min}^{-1} = 15000$ Carico dinamico = 2810 N. Carico statico = 1080 N.	d = 11 mm. $A_2 = 24$ mm. D = 25 mm. $A_3 = 44$ mm. $D_1 = 21$ mm. $A_4 = 21$ mm. A = 109 mm. S = 31,5 mm. $A_1 = 61$ mm. $S_1 = 46$ mm.	0,190 Kg.
IL13-0020824	CUSCINETTI PER RULLI DI SUPPORTO Tipo IL13	Velocità n. max. $\text{min}^{-1} = 15000$ Carico dinamico = 2810 N. Carico statico = 1080 N.	d = 11 mm. $A_2 = 18,5$ mm. D = 25 mm. $A_3 = 38,5$ mm. $D_1 = 21$ mm. $A_4 = 21$ mm. A = 98 mm. S = 26 mm. $A_1 = 61$ mm. $S_1 = 46$ mm.	0,180 Kg.

Cuscinetti per Open End

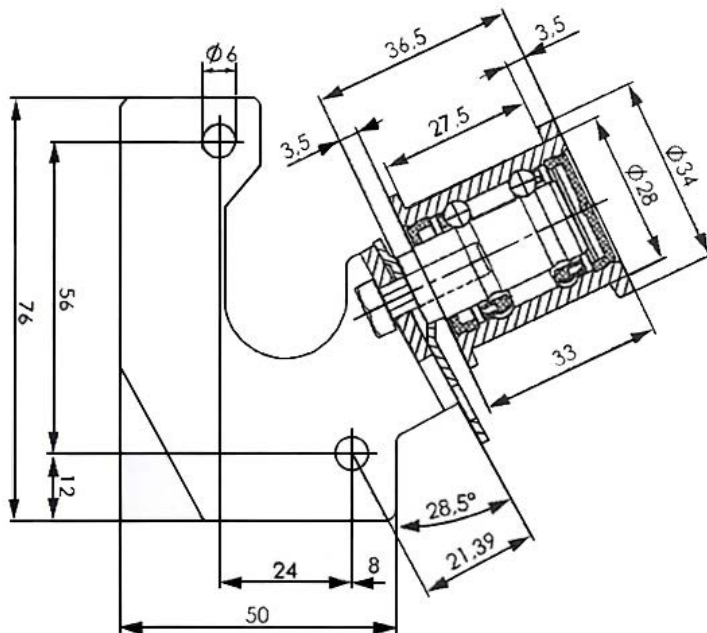
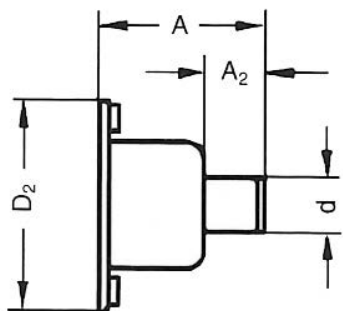


CODICE	IL13-0029170	IL14-0028695
DESCRIZIONE	CUSCINETTI PER RULLI DI SUPPORTO Tipo IL13	CUSCINETTI PER RULLI DI SUPPORTO Tipo IL13
CARATTERISTICHE	Velocità n. max. $\text{min}^{-1} = 15000$ Carico dinamico = 2860 N. Carico statico = 1160 N.	Velocità n. max. $\text{min}^{-1} = 15000$ Carico dinamico = 3900 N. Carico statico = 1660 N.
DIMENSIONI	d = 10 mm. $A_2 = 19,5$ mm. D = 22,4 mm. $A_3 = 43,5$ mm. $D_1 = 20,5$ mm. $A_4 = 8$ mm. A = 95 mm. S = 27,5 mm. $A_1 = 56$ mm. $S_1 = 40$ mm.	d = 11 mm. $A_2 = 20$ mm. D = 24,9 mm. $A_3 = 45,5$ mm. $D_1 = 22,9$ mm. $A_4 = 4,1$ mm. A = 95 mm. S = 27,5 mm. $A_1 = 55$ mm. $S_1 = 40$ mm.
PESO	0,150 Kg.	0,170 Kg.

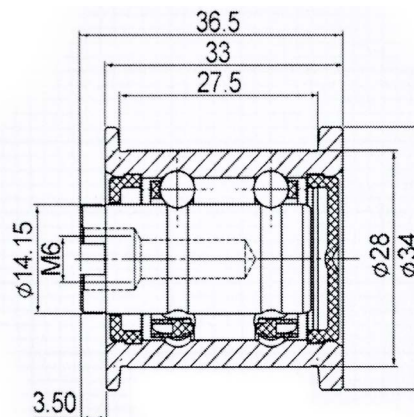
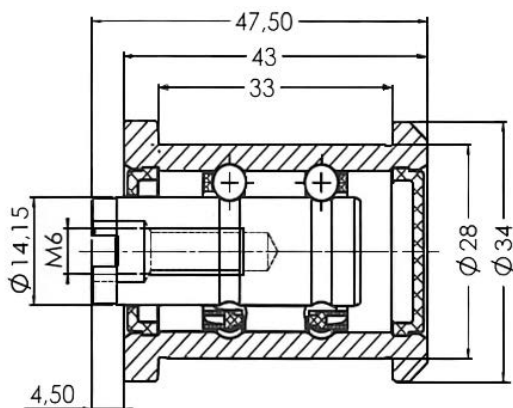


CODICE	IL13-1257771
DESCRIZIONE	SUPPORTI Per cuscinetti Open End
CARATTERISTICHE	Velocità n. max. $\text{min}^{-1} = 16000$ Carico dinamico = 2860 N. Carico statico = 1160 N.
DIMENSIONI	d = 10 mm. $A_2 = 12,1$ mm. D = 24 mm. $A_3 = 28,95$ mm. $D_1 = 21$ mm. $A_4 = 8,1$ mm. $D_2 = 19,5$ mm. S = 21 mm. A = 66 mm. $S_1 = 24$ mm. $A_1 = 41,8$ mm.
PESO	0,110 Kg.

Cuscinetti per Open End



CODICE	ZB7-0009023	SR28-1262173
DESCRIZIONE	RULLI DI GUIDA PER CINGHIE Tipo ZB7	RULLI DI GUIDA PER CINGHIE Tipo SR28
DIMENSIONI	A = 34,4 mm. A ₂ = 13 mm. D ₂ = 43 mm. d = 11,2 mm.	
PESO	0,080 Kg.	
MACCHINE	Per Schlafhorst	Per Schlafhorst



CODICE	ZL1828-1258200	ZL1828-1262172
DESCRIZIONE	RULLI DI GUIDA PER CINGHIE Tipo ZL1828	RULLI DI GUIDA PER CINGHIE Tipo ZL1828
MACCHINE	Per Schlafhorst	Per Schlafhorst