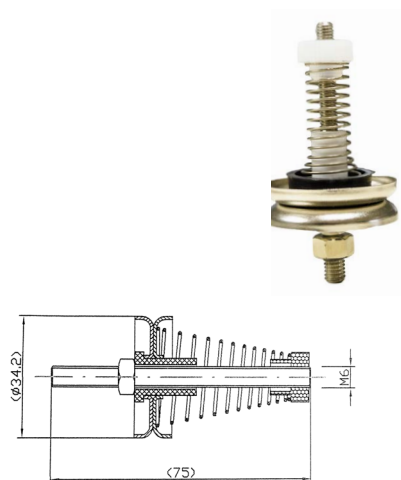
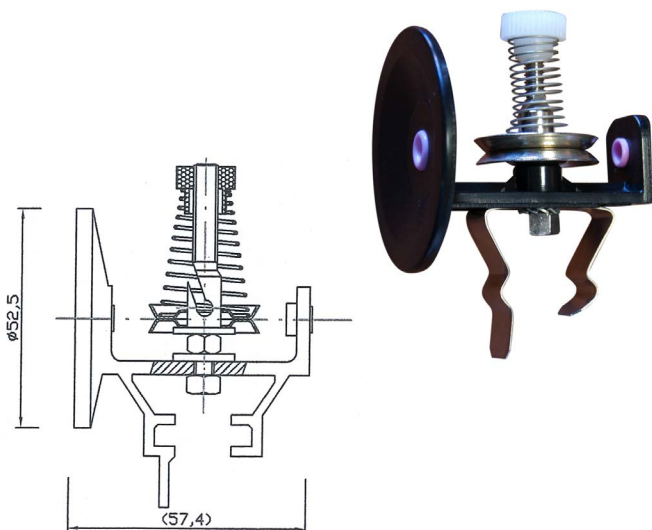


Frenafili



CODICE TRCPL569TX85

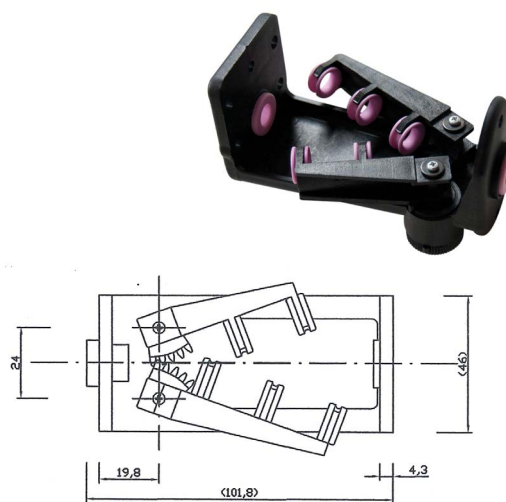
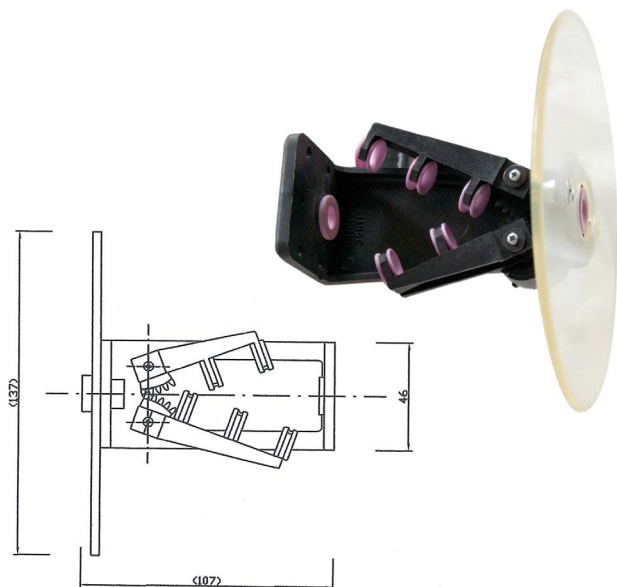
CODICE TRTX80TD7P35

DESCRIZIONE FRENO DISCO
Con sostegno in metallo
Con frenafilo con traccia

DESCRIZIONE FRENO DISCO NICHELATI

CARATTERISTICHE Clip 25X3/4 mm.
Diametro dischi = 27 mm.
Diametro filo molla = 0,5 mm.
(Altri diametri a richiesta)
Attacco clip per barre da 25 mm.

CARATTERISTICHE Diametro dischi = 35 mm.
Diametro filo molla = 0,5 mm.
(Altri diametri a richiesta)



CODICE TRLBFR023

CODICE TRLBFR024

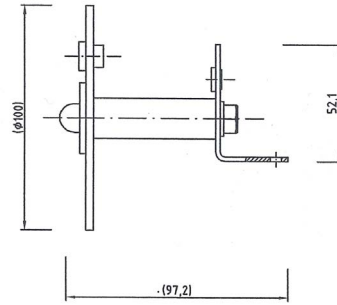
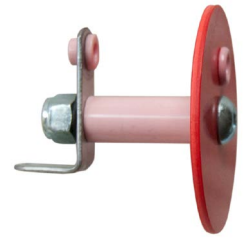
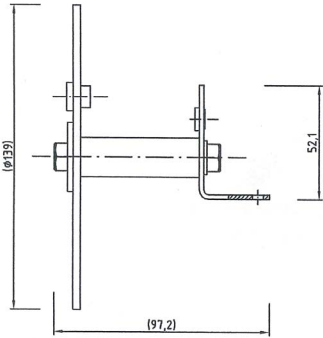
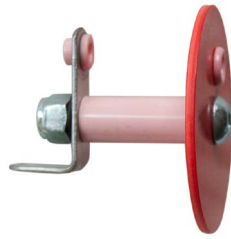
DESCRIZIONE FRENAFILO A COCCODRILLO
Con antiballon

DESCRIZIONE FRENAFILO A COCCODRILLO

CARATTERISTICHE Diametro antiballon = 137 mm.
Lunghezza = 107 mm.
Compensatore a molla con carico regolabile

CARATTERISTICHE Lunghezza = 101,8 mm.
Compensatore a molla con carico regolabile

Frenafili



CODICE

TRLBFR0037

TRLBFR0038

DESCRIZIONE

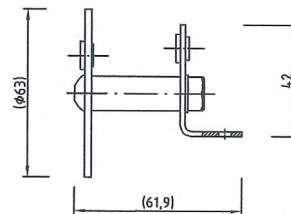
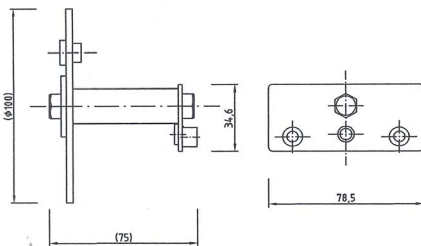
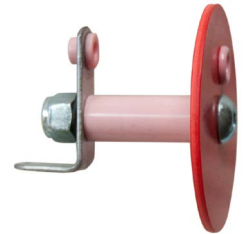
FRENO ROMPIASOLE A TORSIONE
Per Sarfati
Con antiballon grande

FRENO ROMPIASOLE A TORSIONE
Per Sarfati
Con antiballon piccolo

CARATTERISTICHE

Diametro antiballon = 139 mm.
Lunghezza = 97,2 mm.

Diametro antiballon = 100 mm.
Lunghezza = 97,2 mm.



CODICE

TRLBFR0039

TRLBFR0040

DESCRIZIONE

FRENO ROMPIASOLE A TORSIONE
Per Roj

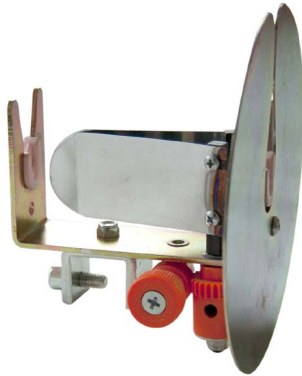
FRENO ROMPIASOLE A TORSIONE
mini

CARATTERISTICHE

Diametro antiballon = 100 mm.
Lunghezza = 75 mm.
Larghezza piastra di fissaggio = 78 mm.

Diametro antiballon = 63 mm.
Lunghezza = 61,9 mm.

Frenafili



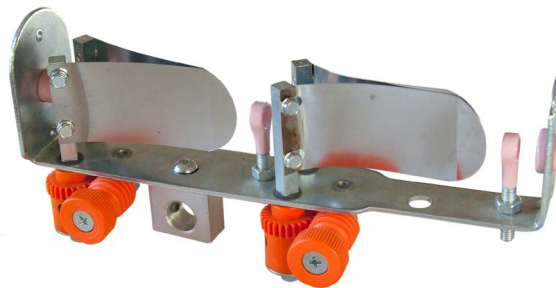
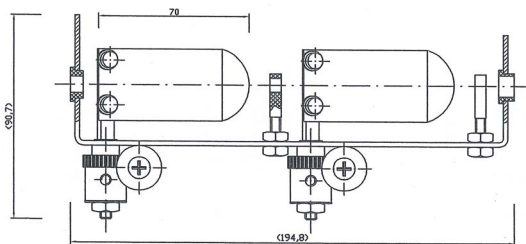
CODICE

TRLBFR0027

DESCRIZIONE

FRENO A PAPERA 2 LAME PER CANATRA
Con antiballon autoinfilante
regolabile a vite

FRENO A PAPERA 2 LAME
regolabile a vite



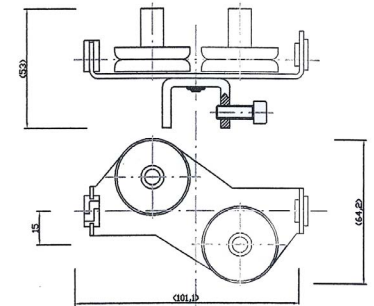
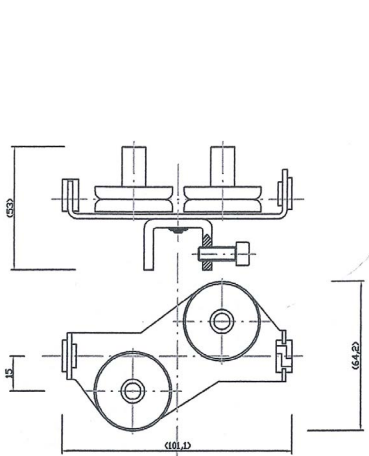
CODICE

TRLFR0025

DESCRIZIONE

FRENO A PAPERA 2 + 2 LAME CROMATE PER TELAIO
Regolabile a vite
disponibile in diverse varianti.

Frenafili



CODICE

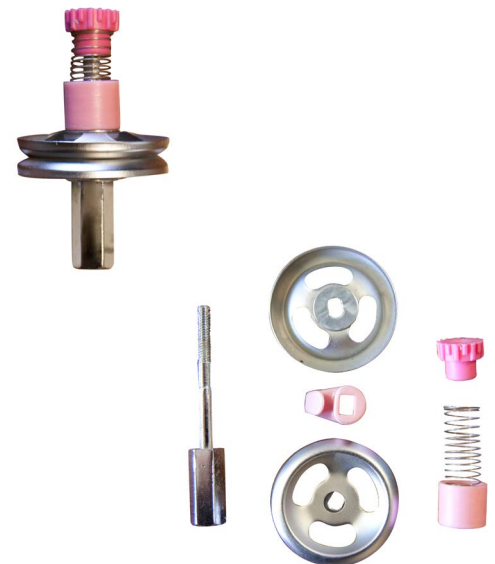
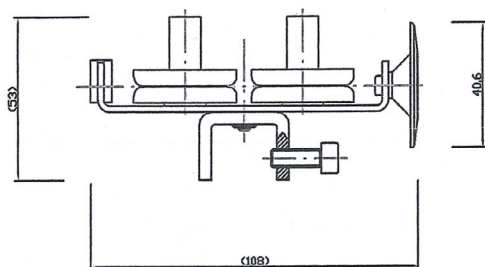
TRLBFR0048

TRLBFR0049

DESCRIZIONE

FRENO TIPO ORDITOIO
A due passaggi, destro,
senza antiballon

FRENO TIPO ORDITOIO
A due passaggi, sinistro
senza antiballon



CODICE

TRLBFR0050

TRLBFR00AI

DESCRIZIONE

FRENO TIPO ORDITOIO A DUE PASSAGGI
Disponibile destro e sinistro
con antiballon e imbuto porcellana

FRENO AUTOPULENTE
Singolo con staffa Sarfati

CARATTERISTICHE

Diametro piattelli = 40 mm.
Lunghezza = 67 mm.

Frenafili



CODICE	TRST	TRPFL250
DESCRIZIONE	STRIBBIA MECCANICA regolabile manualmente	PARAFFINATORE A LAMELLA SINGOLA Per paraffine liquide
CARATTERISTICHE	Staffe di ancoraggio a richiesta	Capacità = 250 cc. Colore nero A richiesta contenitore da 400 ml.



CODICE	TRPFL250-C	TRPMT97OIL
DESCRIZIONE	PARAFFINATORE Per paraffine liquide Con doppia lamella	PARAFFINATORE Per paraffine solide diametro 45 mm. Con fondo tondo diametro 15 mm.
CARATTERISTICHE	Colore celeste Con staffa Roy - Savi A richiesta contenitore da 400 ml.	

FRENI A SETOLA PER ALIMENTATORI.

VARI TIPI E MODELLI IN CRINE NERO, CRINE MISTO E PELO DI CAPRA BIANCO

