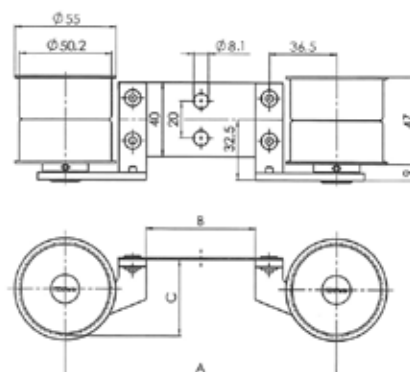
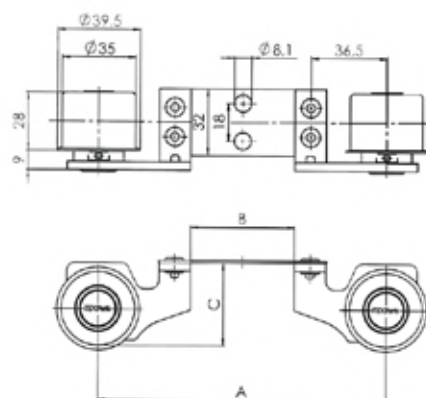


## Galoppini e tenditori

### GALOPPINI

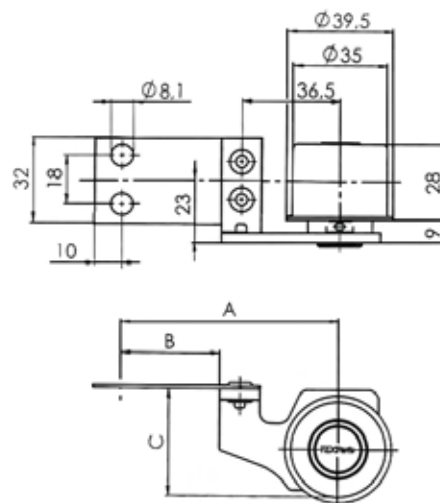


CODICE	DESCRIZIONE	CARATTERISTICHE	DIMENSIONI	PESO
AR5047-1253979	GALOPPINI PER FILATOI	Scartamento = 70 mm	A = 138 mm B = 49,9 mm C = 41,3 mm	Peso = 0,548 Kg
AR5047-1253935	GALOPPINI PER FILATOI	Scartamento = 75 mm	A = 147 mm B = 58,9 mm C = 41,3 mm	Peso = 0,552 Kg
AR5047-1253980	GALOPPINI PER FILATOI	Scartamento = 82,5 mm	A = 162 mm B = 73,9 mm C = 41,3 mm	Peso = 0,556 Kg
AR5047-1253981	GALOPPINI PER FILATOI	Scartamento = 90 mm	A = 176 mm B = 74,0 mm C = 41,3 mm	Peso = 0,569 Kg

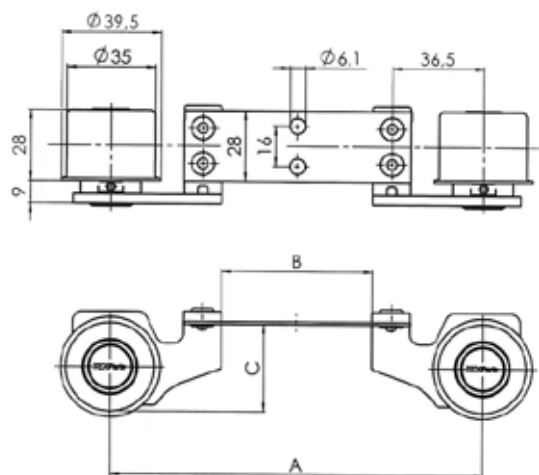


CODICE	DESCRIZIONE	CARATTERISTICHE	DIMENSIONI	PESO
AR3528-1254645	GALOPPINI PER FILATOI	Scartamento = 70 mm	A = 138 mm B = 49,8 mm C = 39,6 mm	Peso = 0,350 Kg
AR3528-1254646	GALOPPINI PER FILATOI	Scartamento = 75 mm	A = 148 mm B = 59,8 mm C = 39,6 mm	Peso = 0,353 Kg
AR3528-1254647	GALOPPINI PER FILATOI	Scartamento = 82,5 mm	A = 162 mm B = 73,8 mm C = 39,6 mm	Peso = 0,357 Kg

## Galoppini e tenditori



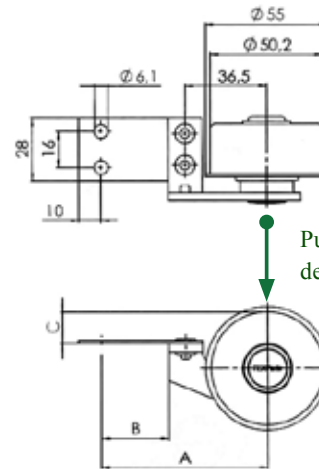
CODICE	DESCRIZIONE	CARATTERISTICHE	DIMENSIONI	PESO
AR3528-1256633	GALOPPINI PER FILATOI	Scartamento = 82,5 mm Destro	A = 91 mm B = 36,9 mm C = 39,6 mm	Peso = 0,176 Kg



CODICE	DESCRIZIONE	CARATTERISTICHE	DIMENSIONI	PESO
AR3528-1256546	GALOPPINI PER FILATOI	Scartamento = 75 mm	A = 148 mm B = 59,8 mm C = 34,6 mm	Peso = 0,175 Kg

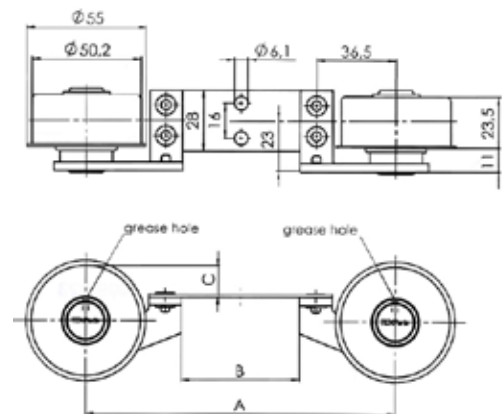
AR3528-1256547	GALOPPINI PER FILATOI	Scartamento = 82,5 mm	A = 167 mm B = 78,8 mm C = 34,6 mm	Peso = 0,175 Kg
----------------	-----------------------	-----------------------	--	-----------------

## Galoppini e tenditori



Punto di vista per identificare destro o sinistro

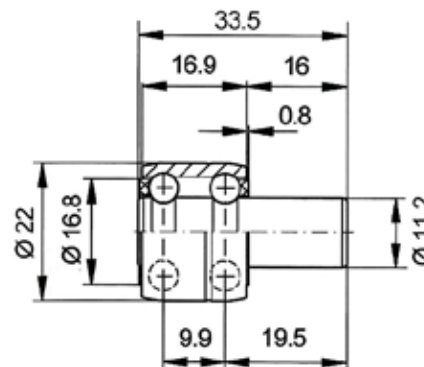
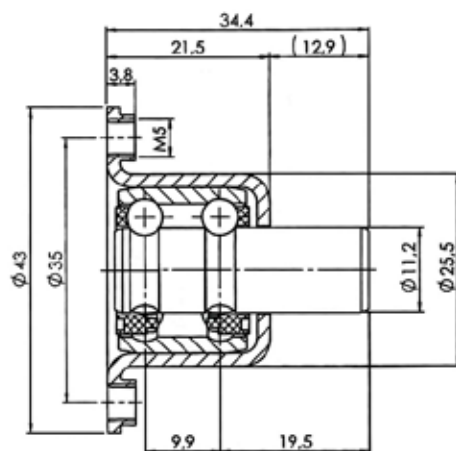
CODICE	DESCRIZIONE	CARATTERISTICHE	DIMENSIONI	PESO
AR5024-1253986	GALOPPINI PER FILATOI	Scartamento = 70 mm Sinistro	A = 71 mm B = 26,8 mm C = 13,9 mm	Peso = 0,187 Kg
AR5024-1253987	GALOPPINI PER FILATOI	Scartamento = 75 mm Sinistro	A = 74 mm B = 29,9 mm C = 13,9 mm	Peso = 0,188 Kg
AR5024-1253990	GALOPPINI PER FILATOI	Scartamento = 70 mm Destro	A = 71 mm B = 26,8 mm C = 13,9 mm	Peso = 0,187 Kg
AR5024-1253991	GALOPPINI PER FILATOI	Scartamento = 75 mm Destro	A = 74 mm B = 29,9 mm C = 13,9 mm	Peso = 0,188 Kg



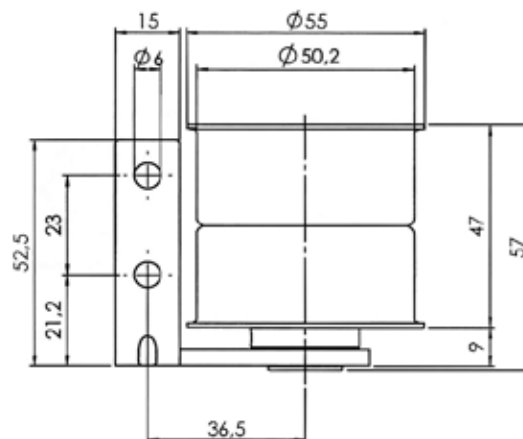
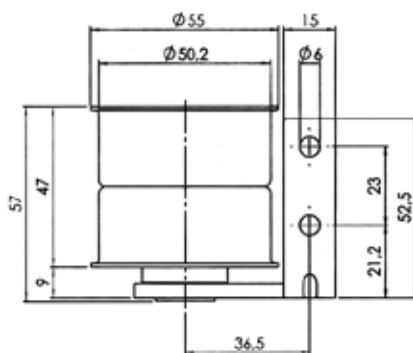
CODICE	DESCRIZIONE	CARATTERISTICHE	DIMENSIONI	PESO
AR5024-1253978	GALOPPINI PER FILATOI	Scartamento = 70 mm	A = 142 mm B = 53,9 mm C = 13,9 mm	Peso = 0,371 Kg
AR5024-1253936	GALOPPINI PER FILATOI	Scartamento = 75 mm	A = 148 mm B = 59,9 mm C = 13,9 mm	Peso = 0,373 Kg

## Galoppini e tenditori

### TENDITORI

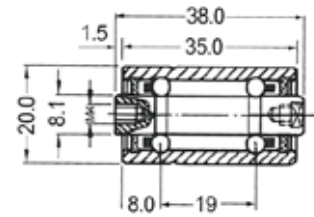
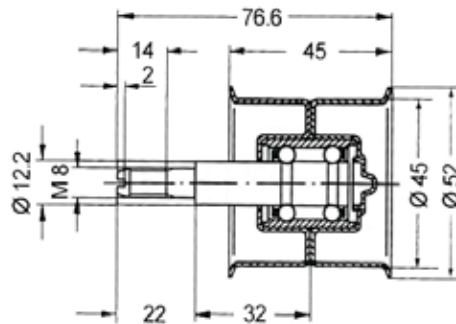


CODICE	ZB7-0009023	ZL7-0009941
DESCRIZIONE	PULEGGIA DI TENSIONE	PULEGGIA DI TENSIONE Fornito non ingrassato e senza cappuccio
CARATTERISTICHE	Velocità massima = 8000 n min <sup>-1</sup> Carico dinamico = 3380 N Carico statico = 1220 N	Velocità massima = 10000 n min <sup>-1</sup> Carico dinamico = 3380 N Carico statico = 1220 N
PESO	Peso = 0,080 Kg	Peso = 0,043 Kg

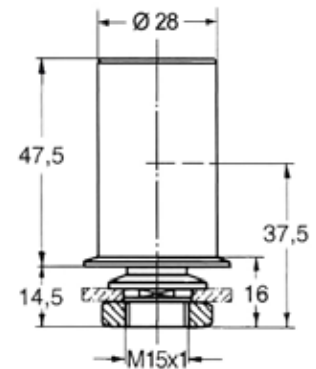
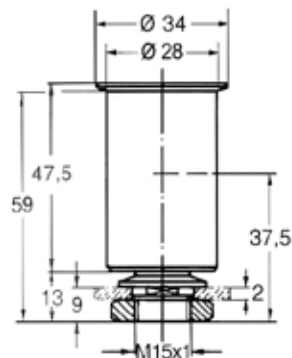


CODICE	SR5047-1255968	SR5047-1255699
DESCRIZIONE	PULEGGIA DI TENSIONE	PULEGGIA DI TENSIONE
CARATTERISTICHE	Velocità massima = 12000 n min <sup>-1</sup> Carico dinamico = 2700 N Carico statico = 1020 N	Velocità massima = 12000 n min <sup>-1</sup> Carico dinamico = 2700 N Carico statico = 1020 N
PESO	Peso = 0,265 Kg	Peso = 0,265 Kg

## Galoppini e tenditori



<b>CODICE</b>	SR45-0028044	CK11-0007749
<b>DESCRIZIONE</b>	PULEGGIA DI TENSIONE	PULEGGIA DI TENSIONE
<b>CARATTERISTICHE</b>	Velocità massima = 16000 n min <sup>-1</sup> Carico dinamico = 3900 N Carico statico = 1560 N	Velocità massima = 30000 n min <sup>-1</sup> Carico dinamico = 2250 N Carico statico = 900 N
<b>PESO</b>	Peso = 0,164 Kg	Peso = 0,060 Kg



<b>CODICE</b>	SR28-0012474	SR28-0012473
<b>DESCRIZIONE</b>	PULEGGIA DI TENSIONE	PULEGGIA DI TENSIONE
<b>CARATTERISTICHE</b>	Velocità massima = 15000 n min <sup>-1</sup> Carico dinamico = 3320 N Carico statico = 1180 N	Velocità massima = 15000 n min <sup>-1</sup> Carico dinamico = 3320 N Carico statico = 1180 N
<b>PESO</b>	Peso = 0,179 Kg	Peso = 0,184 Kg