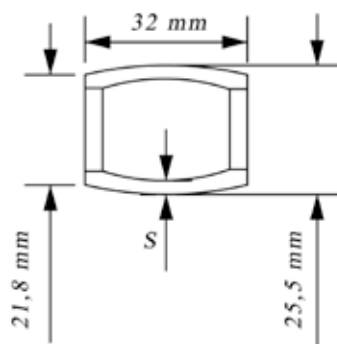
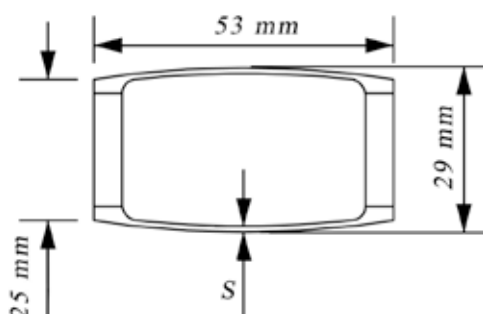


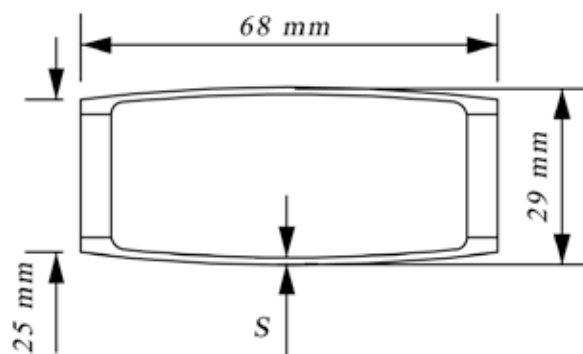
Manicotti a botte e besh



CODICE	DESCRIZIONE	CARATTERISTICHE	
SAM14629/01	MANICOTTO A BOTTE DI CONTROLLO Colore rosa	Durezza = 75 °Sh Spessore = 1,4 mm.	Larghezza = 32 mm. Diametro esterno = 25,5 mm.
SAM14629/02	MANICOTTO A BOTTE DI CONTROLLO Colore verde oliva	Durezza = 75 °Sh Spessore = 1,4 mm.	Larghezza = 32 mm. Diametro esterno = 25,5 mm.
SAM14629/03	MANICOTTO A BOTTE DI CONTROLLO Colore bianco	Durezza = 75 °Sh Spessore = 1,4 mm.	Larghezza = 32 mm. Diametro esterno = 25,5 mm.

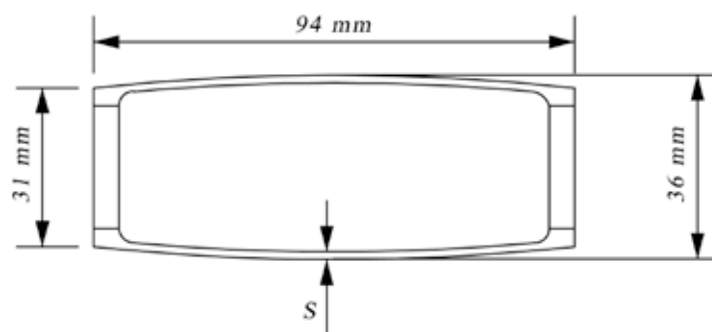


CODICE	DESCRIZIONE	CARATTERISTICHE	
SAM04592/01	MANICOTTO A BOTTE DI CONTROLLO Colore grigio	Durezza = 50 °Sh Spessore = 1,25 mm .	Larghezza = 53 mm. Diametro esterno = 25 mm.
SAM04592/02	MANICOTTO A BOTTE DI CONTROLLO Colore verde	Durezza = 62,5 °Sh Spessore = 1,25 mm.	Larghezza = 53 mm. Diametro esterno = 25 mm.
SAM04592/03	MANICOTTO A BOTTE DI CONTROLLO Colore bianco	Durezza = 75 °Sh Spessore = 1,25 mm.	Larghezza = 53 mm. Diametro esterno = 25 mm.
SAM04593/00	MANICOTTO A BOTTE DI CONTROLLO Colore verde oliva	Durezza = 75 °Sh Spessore = 1,50 mm.	Larghezza = 53 mm. Diametro esterno = 25 mm.
SAM04594/02	MANICOTTO A BOTTE DI CONTROLLO Colore blu	Durezza = 82,5 °Sh Spessore = 1,75 mm.	Larghezza = 53 mm. Diametro esterno = 25 mm.
SAM04595/01	MANICOTTO A BOTTE DI CONTROLLO Colore rosa	Durezza = 75 °Sh Spessore = 2 mm.	Larghezza = 53 mm. Diametro esterno = 25 mm.
SAM04595/02	MANICOTTO A BOTTE DI CONTROLLO Colore giallo	Durezza = 82,5 °Sh Spessore = 2 mm.	Larghezza = 53 mm. Diametro esterno = 25 mm.

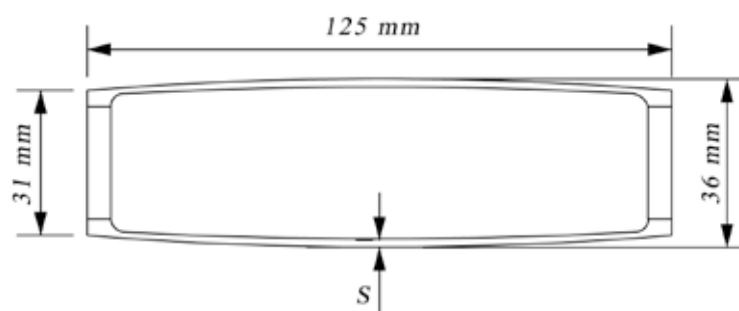


CODICE	DESCRIZIONE	CARATTERISTICHE	
SAM06025/01	MANICOTTO A BOTTE DI CONTROLLO Colore bianco	Durezza = 75 °Sh Spessore = 1,30 mm.	Larghezza = 68 mm. Diametro esterno = 25 mm.
SAM06025/02	MANICOTTO A BOTTE DI CONTROLLO Colore verde	Durezza = 62,5 °Sh Spessore = 1,30 mm.	Larghezza = 68 mm. Diametro esterno = 25 mm.
SAM06025/03	MANICOTTO A BOTTE DI CONTROLLO Colore grigio	Durezza = 50 °Sh Spessore = 1,30 mm.	Larghezza = 68 mm. Diametro esterno = 25 mm.
SAM06026/00	MANICOTTO A BOTTE DI CONTROLLO Colore verde oliva	Durezza = 75 °Sh Spessore = 1,55 mm.	Larghezza = 68 mm. Diametro esterno = 25 mm.
SAM06027/02	MANICOTTO A BOTTE DI CONTROLLO Colore blu	Durezza = 82,5 °Sh Spessore = 1,8 mm.	Larghezza = 68 mm. Diametro esterno = 25 mm.
SAM06028/01	MANICOTTO A BOTTE DI CONTROLLO Colore rosa	Durezza = 75 °Sh Spessore = 2,05 mm.	Larghezza = 68 mm. Diametro esterno = 25 mm.
SAM06028/02	MANICOTTO A BOTTE DI CONTROLLO Colore giallo	Durezza = 82,5 °Sh Spessore = 2,05 mm.	Larghezza = 68 mm. Diametro esterno = 25 mm.

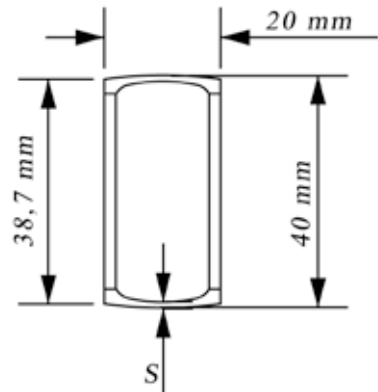
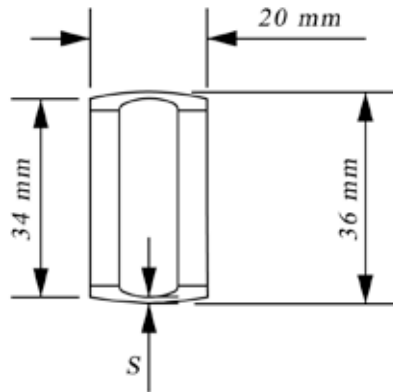
Manicotti a botte e besh



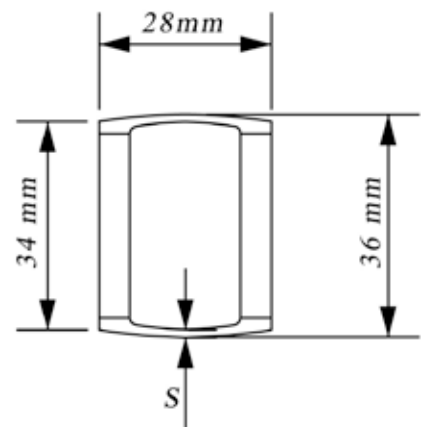
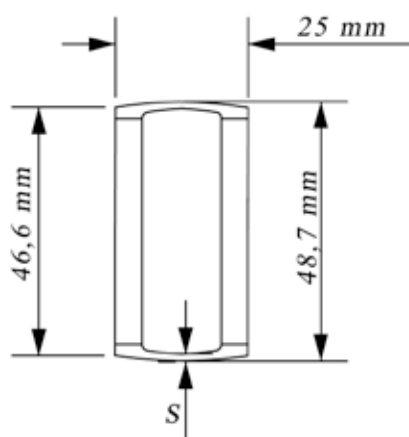
CODICE	DESCRIZIONE	CARATTERISTICHE	
SAM04277/01	MANICOTTO A BOTTE DI CONTROLLO Colore grigio	Durezza = 50 °Sh Spessore = 1,50 mm.	Larghezza = 94 mm. Diametro esterno = 36 mm.
SAM04277/02	MANICOTTO A BOTTE DI CONTROLLO Colore verde	Durezza = 62,5 °Sh Spessore = 1,50 mm.	Larghezza = 94 mm. Diametro esterno = 36 mm.
SAM04277/03	MANICOTTO A BOTTE DI CONTROLLO Colore bianco	Durezza = 75 °Sh Spessore = 1,50 mm.	Larghezza = 94 mm. Diametro esterno = 36 mm.
SAM04299/01	MANICOTTO A BOTTE DI CONTROLLO Colore rosa	Durezza = 75 °Sh Spessore = 2 mm.	Larghezza = 94 mm. Diametro esterno = 36 mm.
SAM04299/02	MANICOTTO A BOTTE DI CONTROLLO Colore blu	Durezza = 82,5 °Sh Spessore = 2 mm.	Larghezza = 94 mm. Diametro esterno = 36 mm.



CODICE	DESCRIZIONE	CARATTERISTICHE	
SAM07493/01	MANICOTTO A BOTTE DI CONTROLLO Colore bianco	Durezza = 75 °Sh Spessore = 2 mm.	Larghezza = 125 mm. Diametro esterno = 36 mm.
SAM07493/02	MANICOTTO A BOTTE DI CONTROLLO Colore verde	Durezza = 62,5 °Sh Spessore = 2 mm.	Larghezza = 125 mm. Diametro esterno = 36 mm.
SAM07493/03	MANICOTTO A BOTTE DI CONTROLLO Colore grigio	Durezza = 50 °Sh Spessore = 2 mm.	Larghezza = 125 mm. Diametro esterno = 36 mm.
SAM07494/00	MANICOTTO A BOTTE DI CONTROLLO Colore verde oliva	Durezza = 75 °Sh Spessore = 2,25 mm.	Larghezza = 125 mm. Diametro esterno = 36 mm.
SAM07495/02	MANICOTTO A BOTTE DI CONTROLLO Colore blu	Durezza = 82,5 °Sh Spessore = 2,50 mm.	Larghezza = 125 mm. Diametro esterno = 36 mm.

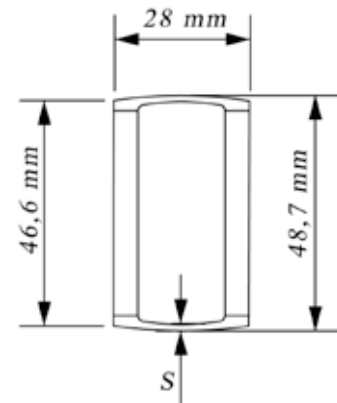
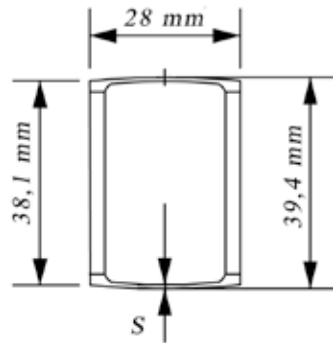


CODICE	SAM11530/02	SAM11915/00
DESCRIZIONE	MANICOTTO A BOTTE DI CONTROLLO Colore bianco	MANICOTTO A BOTTE DI CONTROLLO Colore bianco
CARATTERISTICHE	Durezza = 75 °Sh Spessore = 1,25 mm. Larghezza = 20 mm. Diametro esterno = 36 mm.	Durezza = 75 °Sh Spessore = 1 mm. Larghezza = 20 mm. Diametro esterno = 40 mm.



CODICE	SAM11966/01	SAM09913/02
DESCRIZIONE	MANICOTTO A BOTTE DI CONTROLLO Colore bianco	MANICOTTO A BOTTE DI CONTROLLO Colore bianco
CARATTERISTICHE	Durezza = 75 °Sh Spessore = 1,80 mm. Larghezza = 25 mm. Diametro esterno = 48,7 mm.	Durezza = 75 °Sh Spessore = 1,25 mm. Larghezza = 28 mm. Diametro esterno = 36 mm.

Manicotti a botte e besh


CODICE

SAM09916/00

SAM11966/02

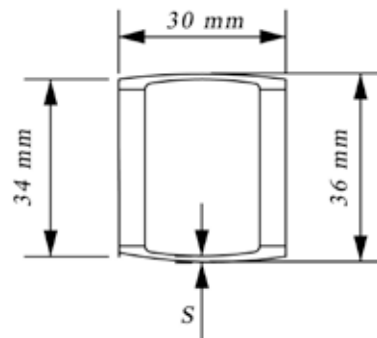
DESCRIZIONE

 MANICOTTO A BOTTE DI CONTROLLO
 Colore bianco

 MANICOTTO A BOTTE DI CONTROLLO
 Colore bianco

CARATTERISTICHE

 Durezza = 75 °Sh
 Spessore = 1,1 mm.
 Larghezza = 28 mm.
 Diametro esterno = 39,4 mm.

 Durezza = 75 °Sh
 Spessore = 1,80 mm.
 Larghezza = 28 mm.
 Diametro esterno = 48,7 mm.

CODICE
DESCRIZIONE
CARATTERISTICHE

SAM09928/02

 MANICOTTO A BOTTE DI CONTROLLO
 Colore bianco

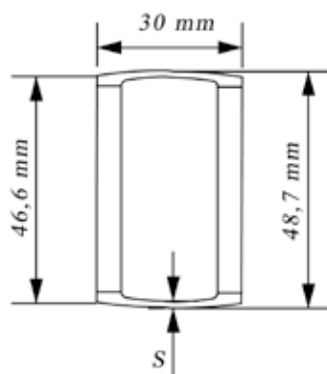
 Durezza = 75 °Sh
 Spessore = 1,25 mm.

 Larghezza = 30 mm.
 Diametro esterno = 36 mm.

SAM09928/04

 MANICOTTO A BOTTE DI CONTROLLO
 Colore blu

 Durezza = 82,5 °Sh
 Spessore = 2,1 mm.

 Larghezza = 30 mm.
 Diametro esterno = 36 mm.

CODICE

SAM11966/03

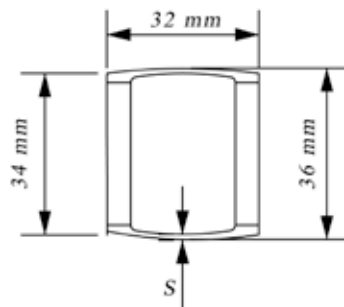
DESCRIZIONE

 MANICOTTO A BOTTE DI CONTROLLO
 Colore bianco

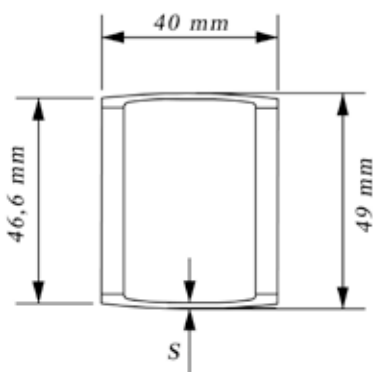
CARATTERISTICHE

 Durezza = 75 °Sh
 Spessore = 1,90 mm.
 Larghezza = 30 mm.
 Diametro esterno = 48,7 mm.

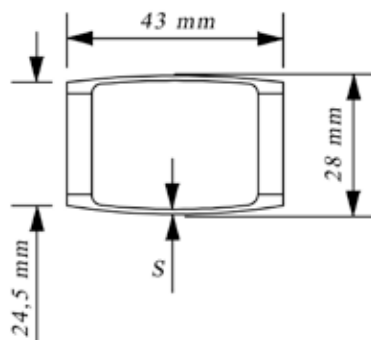
Manicotti a botte e besh



CODICE	DESCRIZIONE	CARATTERISTICHE	
SAM09660/02	MANICOTTO A BOTTE DI CONTROLLO Colore bianco	Durezza = 75 °Sh Spessore = 1,25 mm.	Larghezza = 32 mm. Diametro esterno = 36 mm.
SAM09660/04	MANICOTTO A BOTTE DI CONTROLLO Colore blu	Durezza = 82,5 °Sh Spessore = 2,1 mm.	Larghezza = 32 mm. Diametro esterno = 36 mm.

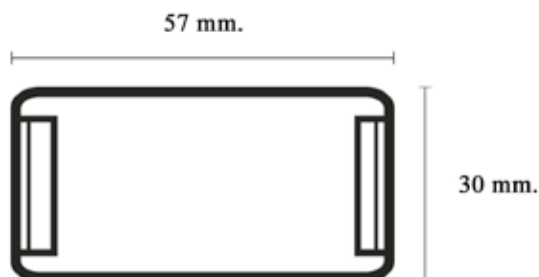


CODICE	SAM11966/06
DESCRIZIONE	MANICOTTO A BOTTE DI CONTROLLO Colore bianco
CARATTERISTICHE	Durezza = 75 °Sh Spessore = 2,30 mm. Larghezza = 40 mm. Diametro esterno = 49 mm.



CODICE	DESCRIZIONE	CARATTERISTICHE	
SAM03179/02	MANICOTTO A BOTTE DI CONTROLLO Colore verde	Durezza = 62,5 °Sh Spessore = 1 mm.	Larghezza = 43 mm. Diametro esterno = 28 mm.
SAM03179/03	MANICOTTO A BOTTE DI CONTROLLO Colore bianco	Durezza = 75 °Sh Spessore = 1 mm.	Larghezza = 43 mm. Diametro esterno = 28 mm.
SAM03206/00	MANICOTTO A BOTTE DI CONTROLLO Colore verde oliva	Durezza = 75 °Sh Spessore = 1,25 mm.	Larghezza = 43 mm. Diametro esterno = 28 mm.
SAM03206/00	MANICOTTO A BOTTE DI CONTROLLO Colore verde	Durezza = 62,5 °Sh Spessore = 1 mm.	Larghezza = 43 mm. Diametro esterno = 28 mm.
SAM03370/01	MANICOTTO A BOTTE DI CONTROLLO Colore blu	Durezza = 82,5 °Sh Spessore = 1,75 mm.	Larghezza = 43 mm. Diametro esterno = 28 mm.
SAM03371/01	MANICOTTO A BOTTE DI CONTROLLO Colore giallo	Durezza = 82,5 °Sh Spessore = 2 mm.	Larghezza = 43 mm. Diametro esterno = 28 mm.

Manicotti a botte e besh



CODICE	DESCRIZIONE	CARATTERISTICHE	
CHMAN57M	MANICOTTO DI CONTROLLO "BESH" per finitori colore marrone Superficie clorurata	Durezza = 75 °Sh Spessore = 1,4 mm.	Larghezza = 57 mm. Diametro esterno = 30 mm.
CHMAN57M-S	MANICOTTO DI CONTROLLO "BESH" per finitori colore marrone Superficie clorurata	Durezza = 63 °Sh Spessore = 1,4 mm.	Larghezza = 57 mm. Diametro esterno = 30 mm.
CHMAN57V	MANICOTTO DI CONTROLLO "BESH" per finitori colore verde Superficie clorurata	Durezza = 75 °Sh Spessore = 1,6 mm..	Larghezza = 57 mm. Diametro esterno = 30 mm.
CHMAN57M-S	MANICOTTO DI CONTROLLO "BESH" per finitori colore verde Superficie clorurata	Durezza = 63 °Sh Spessore = 1,6 mm.	Larghezza = 57 mm. Diametro esterno = 30 mm.

CODICE	DESCRIZIONE	CARATTERISTICHE	
IPMAN57M	MANICOTTO DI CONTROLLO "BESH" per finitori colore marrone Superficie spazzolata	Durezza = 75 °Sh Spessore = 1,4 mm.	Larghezza = 57 mm. Diametro esterno = 30 mm.
IPMAN57V	MANICOTTO DI CONTROLLO "BESH" per finitori colore verde Superficie spazzolata	Durezza = 75 °Sh Spessore = 1,6 mm.	Larghezza = 57 mm. Diametro esterno = 30 mm.

CODICE	DESCRIZIONE	CARATTERISTICHE	
ONMAN57M	MANICOTTO DI CONTROLLO "BESH" per finitori colore marrone Superficie liscia	Durezza = 65 °Sh Spessore = 1,55 mm.	Larghezza = 57 mm. Diametro esterno = 30 mm.
ONMAN57V	MANICOTTO DI CONTROLLO "BESH" per finitori colore verde Superficie liscia	Durezza = 65 °Sh Spessore = 1,7 mm.	Larghezza = 57 mm. Diametro esterno = 30 mm.