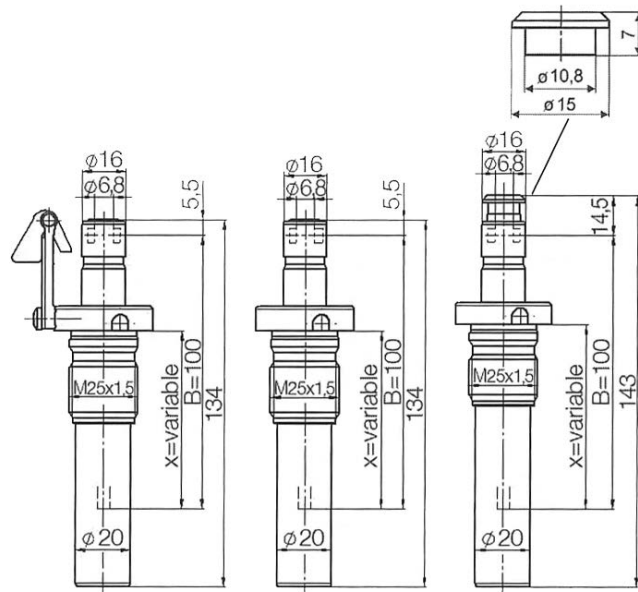
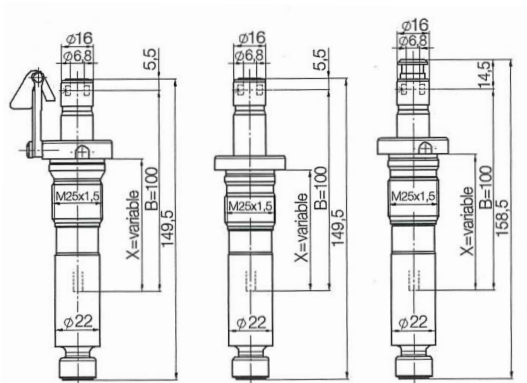


Piedifusi e fusi

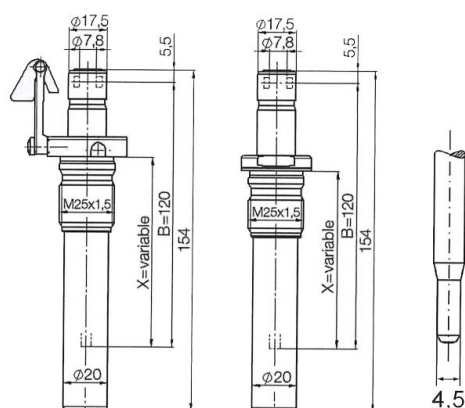


CODICE	DESCRIZIONE	CARATTERISTICHE
A RICHIESTA	PIEDIFUSO CS1 con gancio	Tipi e dimensioni variano in relazione alle macchine. Comunicare marca e modello o inviare campione.
A RICHIESTA	PIEDIFUSO CS1 senza gancio	Tipi e dimensioni variano in relazione alle macchine. Comunicare marca e modello o inviare campione.
A RICHIESTA	PIEDIFUSO CS1 con anello di bloccaggio interno	Tipi e dimensioni variano in relazione alle macchine. Comunicare marca e modello o inviare campione.

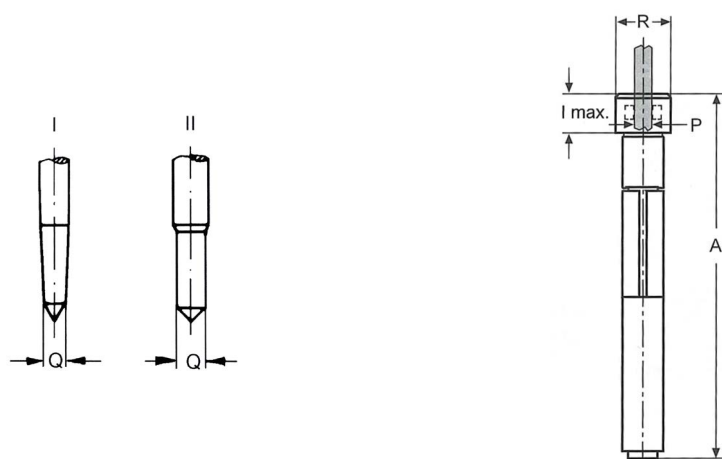


CODICE	DESCRIZIONE	CARATTERISTICHE
A RICHIESTA	PIEDIFUSO CS1S con gancio	Tipi e dimensioni variano in relazione alle macchine. Comunicare marca e modello o inviare campione.
A RICHIESTA	PIEDIFUSO CS1S senza gancio	Tipi e dimensioni variano in relazione alle macchine. Comunicare marca e modello o inviare campione.
A RICHIESTA	PIEDIFUSO CS1S con anello di bloccaggio interno	Tipi e dimensioni variano in relazione alle macchine. Comunicare marca e modello o inviare campione.

Piedifusi e fusi

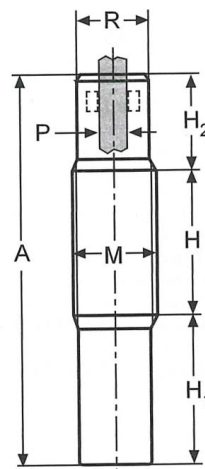
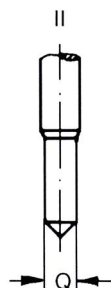


CODICE	DESCRIZIONE	CARATTERISTICHE
A RICHIESTA	PIEDIFUSO CS21-12 con gancio	Tipi e dimensioni variano in relazione alle macchine. Comunicare marca e modello o inviare campione.
A RICHIESTA	PIEDIFUSO CS21-12 senza gancio	Tipi e dimensioni variano in relazione alle macchine. Comunicare marca e modello o inviare campione.



CODICE	DESCRIZIONE	DIMENSIONI	
HF3-0952502	PIEDIFUSO HF3	A = 158 mm. R = 21,7 mm. P = 8,8 mm.	Q = 5,50 mm. I max = 15,5 mm. Peso = 0,147 Kg.
HF3-0952503	PIEDIFUSO HF3	A = 158 mm. R = 21,7 mm. P = 8,8 mm.	Q = 5,50 mm. I max = 15,5 mm. Peso = 0,147 Kg.
HF35-1254243	PIEDIFUSO HF3	A = 158 mm. R = 21,7 mm. P = 8,8 mm.	Q = 8,45 mm. I max = 15,5 mm.
HF44-0952757	PIEDIFUSO HF44	A = 173,5 mm. R = 23,8 mm. P = 10 mm.	Q = 6,45 mm. I max = 16,5 mm. Peso = 0,214 Kg.
HF44-0952760	PIEDIFUSO HF44	A = 173,5 mm. R = 23,8 mm. P = 10 mm.	Q = 6,45 mm. I max = 16,5 mm. Peso = 0,214 Kg.
HF45-1258940	PIEDIFUSO HF44	A = 173,5 mm. R = 23,8 mm. P = 10 mm.	Q = 7,95 mm. I max = 16,5 mm. Peso = 0,214 Kg.

Piedifusi e fusi



CODICE	DESCRIZIONE	DIMENSIONI	
HZ33-0019871	PIEDIFUSO HZ33	A = 146 mm. R = 21,7 mm. P = 8,8 mm. Q = 5,45 mm. H = 55 mm.	H ₁ = 37 mm. H ₂ = 54 mm. M = 25 x 1,5 mm. Peso = 0,313 Kg.
HZ35-0018299	PIEDIFUSO HZ35	A = 163,5 mm. R = 21,7 mm. P = 8,8 mm. Q = 8,45 mm. H = 55 mm.	H ₁ = 54,5 mm. H ₂ = 54 mm. M = 25 x 1,5 mm. Peso = 0,342 Kg.
HZ440-0029250	PIEDIFUSO HZ440	A = 178,5 mm. R = 23,7 mm. P = 10 mm. Q = 6,45 mm. H = 100 mm.	H ₁ = 47,5 mm. H ₂ = 31,1 mm. M = 27 x 1,5 mm. Peso = 0,468 Kg.
HZ55-0952204	PIEDIFUSO HZ55	A = 188 mm. R = 28,2 mm. P = 12 mm. Q = 7,95 mm. H = 115 mm.	H ₁ = 37 mm. H ₂ = 36 mm. M = 32 x 1,5 mm. Peso = 0,734 Kg.
HZ66-0014227	PIEDIFUSO HZ66	A = 229 mm. R = 32,5 mm. P = 14 mm. Q = 8,95 mm. H = 144,5 mm.	H ₁ = 56 mm. H ₂ = 28,5 mm. M = 35 x 1,5 mm. Peso = 0,927 Kg.
HZ68-0017830	PIEDIFUSO HZ68	A = 229 mm. R = 32,5 mm. P = 14 mm. Q = 10,95 mm. H = 144,5 mm.	H ₁ = 56 mm. H ₂ = 28,5 mm. M = 35 x 1,5 mm. Peso = 0,930Kg.
HZ77-0952381	PIEDIFUSO HF77	A = 273 mm. R = 37,8 mm. P = 16 mm. Q = 10,95 mm. H = 123 mm.	H ₁ = 100,5 mm. H ₂ = 40,5 mm. M = 40 x 1,5 mm. Peso = 1,750 Kg.

Piedifusi e fusi

ANELLINI FERMAFUSO



CODICE	HVR-1	HVR-1B
DESCRIZIONE	BLOCCO PER FUSO 997 472 grigio per HF2	BLOCCO PER FUSO 997 472 bianco per HF2
MISURE	Diametro interno = 13 mm. Diametro esterno = 18 mm. Altezza = 7 mm.	Diametro interno = 13 mm. Diametro esterno = 18 mm. Altezza = 7 mm.



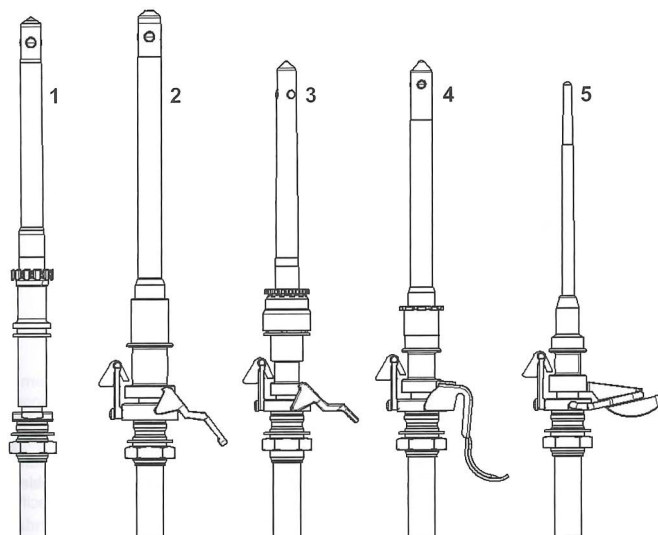
CODICE	HVR-2	HVR-3
DESCRIZIONE	BLOCCO PER FUSO 997 475 per HF3	BLOCCO PER FUSO 1257 888 grigio per CS1 standard
MISURE	Diametro interno = 15 mm. Diametro esterno = 20,5 mm. Altezza = 5,7 mm.	Diametro interno = 10,8 mm. Diametro esterno = 15 mm. Altezza = 7 mm.



CODICE	HVR-4
DESCRIZIONE	BLOCCO PER FUSO 1258 576 bianco per CS1 rieter
MISURE	Diametro interno = 10,8 mm. Diametro esterno = 16 mm. Altezza = 6 mm.

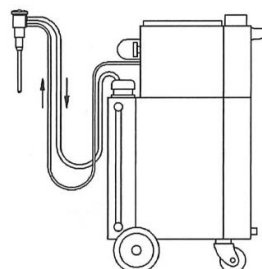
Piedifusi e fusi

FUSI COMPLETI



1. Fuso con adattatore in alluminio per cinghia tangenziale
2. Fuso con adattatore in alluminio per cintino
3. Fuso con "Zero underwinding" per cintino
4. Fuso con adattatore in alluminio per cintino
5. Fuso con lama per cintino

FUSI E FUSI COMPLETI SONO FORNITI A CAMPIONE



CODICE	DESCRIZIONE	DIMENSIONI
1254106	APPARECCHIO CAMBIA OLIO FUSI	Lunghezza = 450 mm. Larghezza = 380 mm. Altezza = 720 mm. Peso 29 Kg.

Piedifusi e fusi

TESTINE CAMBIA OLIO FUSI

CODICE	DESCRIZIONE	USO
1253181	TESTINA CAMBIA OLIO FUSI	Per CS1 e CS1S Versione Standard e Versione lunga
6012307	TESTINA CAMBIA OLIO FUSI	Per CS1 e CS1S Versione Standard e Versione corta
1253182	TESTINA CAMBIA OLIO FUSI	Per CS1 e CS1S Versione con bloccaggio interno
6012528	TESTINA CAMBIA OLIO FUSI	Per CS1 e CS1S Versione con bloccaggio interno e Versione corta
6021712	TESTINA CAMBIA OLIO FUSI	Per CS21-12 Versione Standard
1256450	TESTINA CAMBIA OLIO FUSI	Per CS1-12 e CS1S-12 Versione Standard
1256451	TESTINA CAMBIA OLIO FUSI	Per CS1-12 e CS1S-12 Versione con bloccaggio interno
0019983	TESTINA CAMBIA OLIO FUSI	Per HF 1-0025144 e HZ1-1247317 Versione Standard e per SF100
1260233	TESTINA CAMBIA OLIO FUSI Per sostituzione adattatori 0994 250, 0034 279 e 0992 952 e Versione lunga	Per HF21-0013802 e HF21-1249016 Versione Standard, per HF21-1251595 Versione con bloccaggio interno e per SF210
6001019	TESTINA CAMBIA OLIO FUSI Per sostituzione adattatori 0994 250, 0034 279 e 0992 952 e Versione corta	Per HF21-0013802 e HF21-1249016 Versione Standard, per HF21-1251595 Versione con bloccaggio interno e per SF210
0994252	TESTINA CAMBIA OLIO FUSI	Per HF3-0952502, HF3-0952503 e HZ30-1249017
0017392	TESTINA CAMBIA OLIO FUSI	Per HZ33-0019871
0021818	TESTINA CAMBIA OLIO FUSI	Per HF35-0018300
0998112	TESTINA CAMBIA OLIO FUSI	Per HF44-0952757, HF44-0952760, HF45-0952766 e HZ440-0029250
0998111	TESTINA CAMBIA OLIO FUSI	Per HZ55-0952204
0994253	TESTINA CAMBIA OLIO FUSI	Per HZ66-0014227 e HZ68-0017830
0998279	TESTINA CAMBIA OLIO FUSI	Per HZ77-0952381