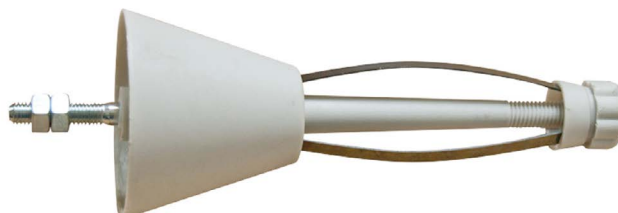


## Portarocche



CODICE	DESCRIZIONE	CARATTERISTICHE
SRPR101	PORTAROCCHE A 3 MOLLE Colore grigio Dilatazione della molla regolabile a vite Sporgenza del perno dalla base = 35 mm.	Filetto M 8 x 30 mm. Altezza = 170 mm. Cono diametro maggiore = 70 mm. Cono diametro minore = 33 mm. Cono altezza = 60 mm.
SRPR102	PORTAROCCHE A 3 MOLLE colore grigio Dilatazione della molla regolabile a vite Sporgenza del perno dalla base = 55 mm.	Filetto M 8 x 30 mm. Altezza = 170 mm. Cono diametro maggiore = 70 mm. Cono diametro minore = 33 mm. Cono altezza = 60 mm.
SRPR100.MOLLA	MOLLA DI RICAMBIO per portarocche a 3 molle	

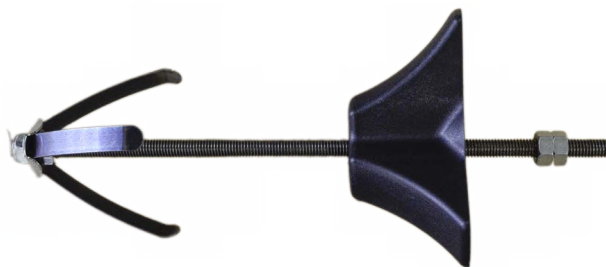


CODICE	SRPRC301 ARTICOLO AD ESAURIMENTO	SRPR501
DESCRIZIONE	CONO PORTAROCCHE Colore giallo Con stelle in gomma nere per il ritegno della rocca.	PORTAROCCHE IN WULCOLAN MINI per rocchetto per cucitrici
CARATTERISTICHE	Diametro base = 68 mm. Diametro punta = 20 mm Diametro altezza = 65 mm. Diametro foro = 10 mm.	Diametro = 29 mm.

## Portarocche

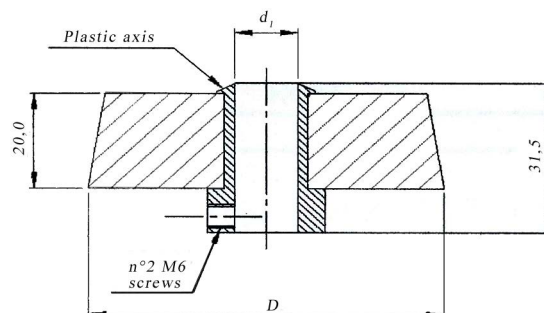


<b>CODICE</b>	SRPR001.180X35	SRPRC001
<b>DESCRIZIONE</b>	PORTASPOLE UNIVERSALE Adatto fino a diametro interno 34 mm.	Conetto rosso portaspole in plastica rossa
<b>CARATTERISTICHE</b>	Lunghezza totale = 180 mm. Gonfiamento molla = 35 mm. Cono diametro maggiore = 35 mm. Cono diametro minore = 15 mm. Cono altezza = 55 mm. Filetto M 6	Diametro maggiore = 35 mm. Diametro minore = 15 mm. Altezza = 55 mm. Foro = 8 mm.



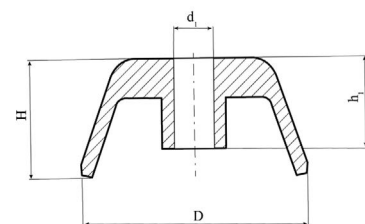
<b>CODICE</b>	SRPR401.210X80	SRPRC401
<b>DESCRIZIONE</b>	PORTAROCCHE UNIVERSALE Adatto a rocche fino a diametro interno 100 mm.	CONO PORTAROCCHE In plastica nera a 3 spalle
<b>CARATTERISTICHE</b>	Lunghezza totale = 210 mm. 3 lamelle in acciaio apertura = 80 mm. Cono diametro maggiore = 110 mm. Cono diametro minore = 45 mm. Cono altezza = 45 mm. Filetto M 8	Diametro maggiore = 110 mm. Diametro minore = 45 mm. Altezza = 45 mm. Foro = 10 mm.

## Portarocche



CODICE	DESCRIZIONE	CARATTERISTICHE
SRPRSG43-08	STELLA PORTAROCICHE In gomma nera	Foro = 8,2 mm. Diametro esterno = 43 mm.
SRPRSG43-10	STELLA PORTAROCICHE In gomma nera	Foro = 10,2 mm. Diametro esterno = 43 mm.
SRPRSG43-12	STELLA PORTAROCICHE In gomma nera	Foro = 12,2 mm. Diametro esterno = 43 mm.
SRPRSG57-08	STELLA PORTAROCICHE In gomma nera	Foro = 8,2 mm. Diametro esterno = 57 mm.
SRPRSG57-10	STELLA PORTAROCICHE In gomma nera	Foro = 10,2 mm. Diametro esterno = 57 mm.
SRPRSG57-12	STELLA PORTAROCICHE In gomma nera	Foro = 12,2 mm. Diametro esterno = 57 mm.
SRPRSG67-08	STELLA PORTAROCICHE In gomma nera	Foro = 8,2 mm. Diametro esterno = 67 mm.
SRPRSG67-10	STELLA PORTAROCICHE In gomma nera	Foro = 10,2 mm. Diametro esterno = 67 mm.
SRPRSG67-12	STELLA PORTAROCICHE In gomma nera	Foro = 12,2 mm. Diametro esterno = 67 mm.
SRPRSG77-08	STELLA PORTAROCICHE In gomma nera	Foro = 8,2 mm. Diametro esterno = 77 mm.
SRPRSG77-10	STELLA PORTAROCICHE In gomma nera	Foro = 10,2 mm. Diametro esterno = 77 mm.
SRPRSG77-12	STELLA PORTAROCICHE In gomma nera	Foro = 12,2 mm. Diametro esterno = 77 mm.

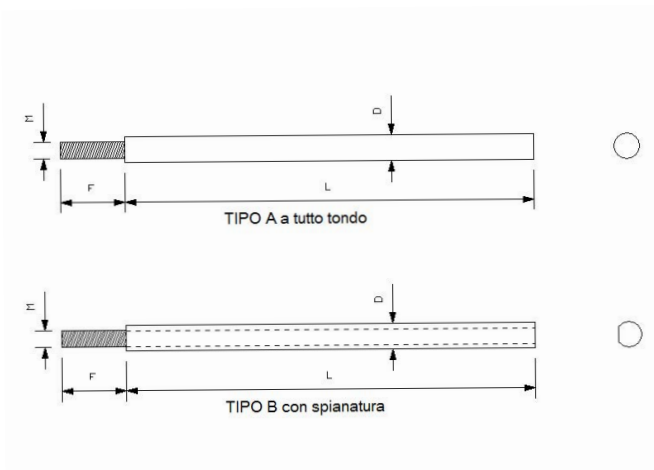
## Portarocche



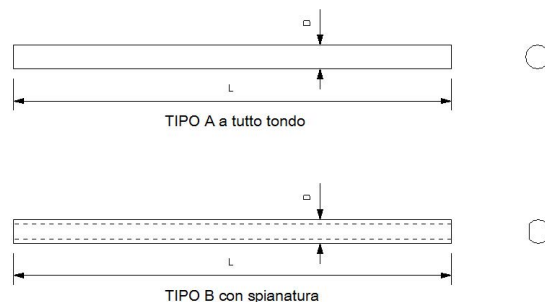
CODICE	DESCRIZIONE	CARATTERISTICHE
SRPRSP29-08	STELLA PORTAROCCHE A 4 PUNTE In plastica gialla	Foro ( $d_1$ ) = 8,6 mm. Diametro esterno (D) = 29 mm. Altezza (H) = 16 mm. Altezza in battuta ( $h_1$ ) = 14,8 mm.
SRPRSP36-10	STELLA PORTAROCCHE A 4 PUNTE In plastica gialla	Foro ( $d_1$ ) = 10,2 mm. Diametro esterno (D) = 36 mm. Altezza (H) = 23 mm. Altezza in battuta ( $h_1$ ) = 20,7 mm.
SRPRSP62-09	STELLA PORTAROCCHE A 4 PUNTE In plastica gialla	Foro ( $d_1$ ) = 9 mm. Diametro esterno (D) = 62 mm. Altezza (H) = 40 mm. Altezza in battuta ( $h_1$ ) = 30,5 mm.
SRPRSP68-12	STELLA PORTAROCCHE A 4 PUNTE In plastica gialla	Foro ( $d_1$ ) = 12,5 mm. Diametro esterno (D) = 68 mm. Altezza (H) = 40 mm. Altezza in battuta ( $h_1$ ) = 30,5 mm.
SRPRSP88-12	STELLA PORTAROCCHE A 4 PUNTE In plastica gialla	Foro ( $d_1$ ) = 12,5 mm. Diametro esterno (D) = 88 mm. Altezza (H) = 55 mm. Altezza in battuta ( $h_1$ ) = 30,5 mm.

# Portarocche

## PERNI



CODICE	DESCRIZIONE	CARATTERISTICHE
SRPRPNF08X160.20M08	PERNO FILETTATO PER PORTAROCCHE A STELLA	Lunghezza utile = 160 mm. Diametro = 8 mm. Filetto M 8 x 20 mm.
SRPRPNF10X190.30M10	PERNO FILETTATO PER PORTAROCCHE A STELLA	Lunghezza utile = 190 mm. Diametro = 10 mm. Filetto M 10 x 30 mm.
SRPRPNF12X190.30M10	PERNO FILETTATO PER PORTAROCCHE A STELLA	Lunghezza utile = 190 mm. Diametro = 12 mm. Filetto M 10 x 30 mm.



CODICE	DESCRIZIONE	CARATTERISTICHE
SRPRPNL12X230T	PERNO LISCIO PER PORTAROCCHE	Lunghezza = 230 mm. Diametro = 12 mm. Profilo tondo
SRPRPNL12X200S	PERNO LISCIO PER PORTAROCCHE	Lunghezza = 200 mm. Diametro = 12 mm. Profilo sfacciato
SRPRPNL12X220S	PERNO LISCIO PER PORTAROCCHE	Lunghezza = 220 mm. Diametro = 12 mm. Profilo sfacciato
SRPRPNL12X300S	PERNO LISCIO PER PORTAROCCHE	Lunghezza = 300 mm. Diametro = 12 mm. Profilo sfacciato

## Portarocche



CODICE	DESCRIZIONE	CARATTERISTICHE
SRPRPT240-12	PIATTI DI BASE PORTAROCCHE Per filati scivolosi	Diametro foro = 12,2 mm. Diametro esterno = 240 mm.
SRPRPT260-12	PIATTI DI BASE PORTAROCCHE Per filati scivolosi	Diametro foro = 12,2 mm. Diametro esterno = 260 mm.
SRPRPT300-12	PIATTI DI BASE PORTAROCCHE Per filati scivolosi	Diametro foro = 12,2 mm. Diametro esterno = 300 mm.



CODICE	DESCRIZIONE	CARATTERISTICHE
SRPRPTG240-12	DISCO DI APPOGGIO PER PIATTI BASE in gommapiuma	Diametro foro = 12 mm. Diametro esterno = 240 mm. Spessore = 10 mm.
SRPRPTG260-12	DISCO DI APPOGGIO PER PIATTI BASE in gommapiuma	Diametro foro = 12 mm. Diametro esterno = 260 mm. Spessore = 15 mm.
SRPRPTG330-12	DISCO DI APPOGGIO PER PIATTI BASE in gommapiuma	Diametro foro = 12 mm. Diametro esterno = 330 mm. Spessore = 15 mm.
SRPRPTG330-60	DISCO DI APPOGGIO PER PIATTI BASE in gommapiuma	Diametro foro = 60 mm. Diametro esterno = 330 mm. Spessore = 15 mm.
SRPRPTP240-12	DISCO DI APPOGGIO PER PIATTI BASE in pelo sintetico	Diametro foro = 12 mm. Diametro esterno = 240 mm. Spessore = 12 mm.
SRPRPTP260-12	DISCO DI APPOGGIO PER PIATTI BASE in pelo sintetico	Diametro foro = 12 mm. Diametro esterno = 260 mm. Spessore = 12 mm.
SRPRPTP300-12	DISCO DI APPOGGIO PER PIATTI BASE in pelo sintetico	Diametro foro = 12 mm. Diametro esterno = 300 mm. Spessore = 12 mm.